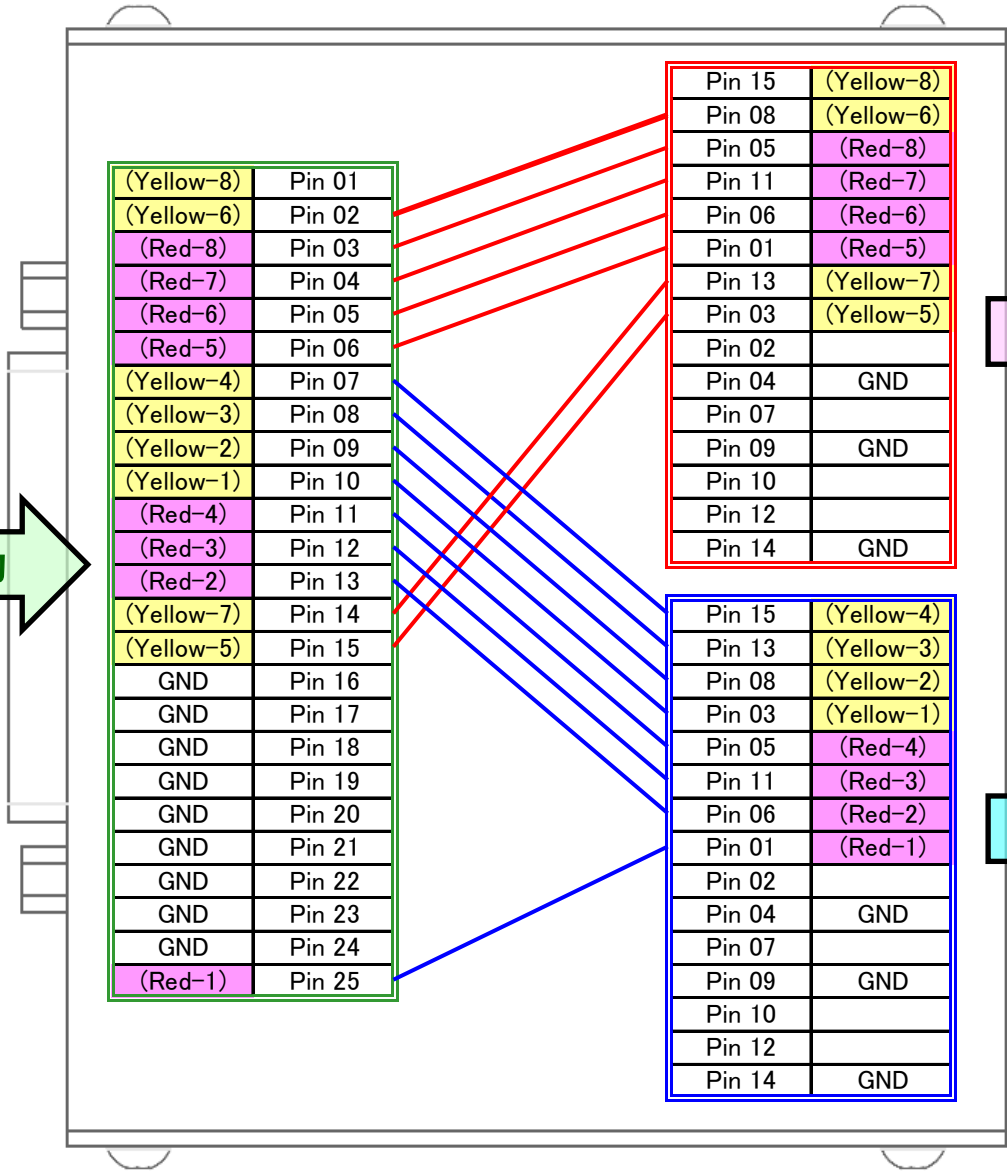
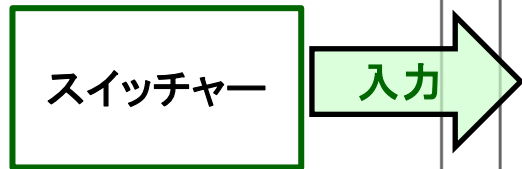


《TB-20 結線図》

タリー入力側
(D-Sub 25pin オス座)



タリー出力側
(D-Sub 15pin オス座)

