

## HD-SDI 対応ビデオスイッチャー / オーディオミキサー



## SE-2000



Datavideo SE-2000 は頑丈で持ち運びにも便利な 5 入力 HD-SDI 対応の映像 / 音声スイッチャーです。高品質の映像制作を実現する環境をもたらし、ユーザーの要求を満足させる設計となっております。

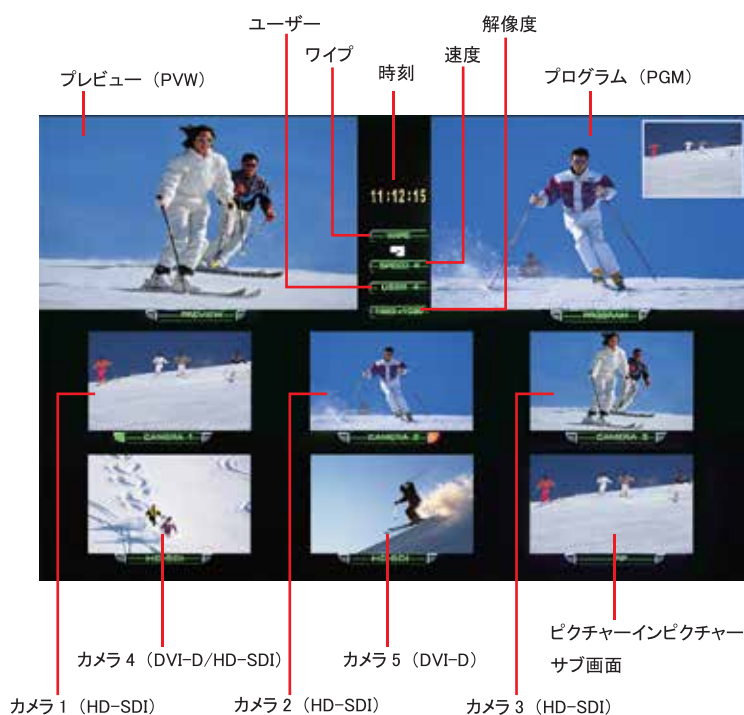
SE-2000 スwitchャーは HD 品質（解像度 1920×1080i、1280×720P）に対応し、いたって簡単に操作できる多くの機能をご提供しています。あらかじめ保存された最大 14 個のロゴ、デジタル時計表示、5 つのユーザー設定、プレゼンテーションソフトや簡単にテロップ表示を利用するための DVI-D 入力、それ以外にも様々な機能をご提供いたします。

学校や企業の教育、野外のライブ放送や制作スタジオでの撮影などで、SE-2000 は、映像ソースと音声ソースをシームレスに切り替えて、高品質のデジタルコンテンツを提供することができます。タイムベースコレクターを内蔵しているため外部ゲンロックは不要です。

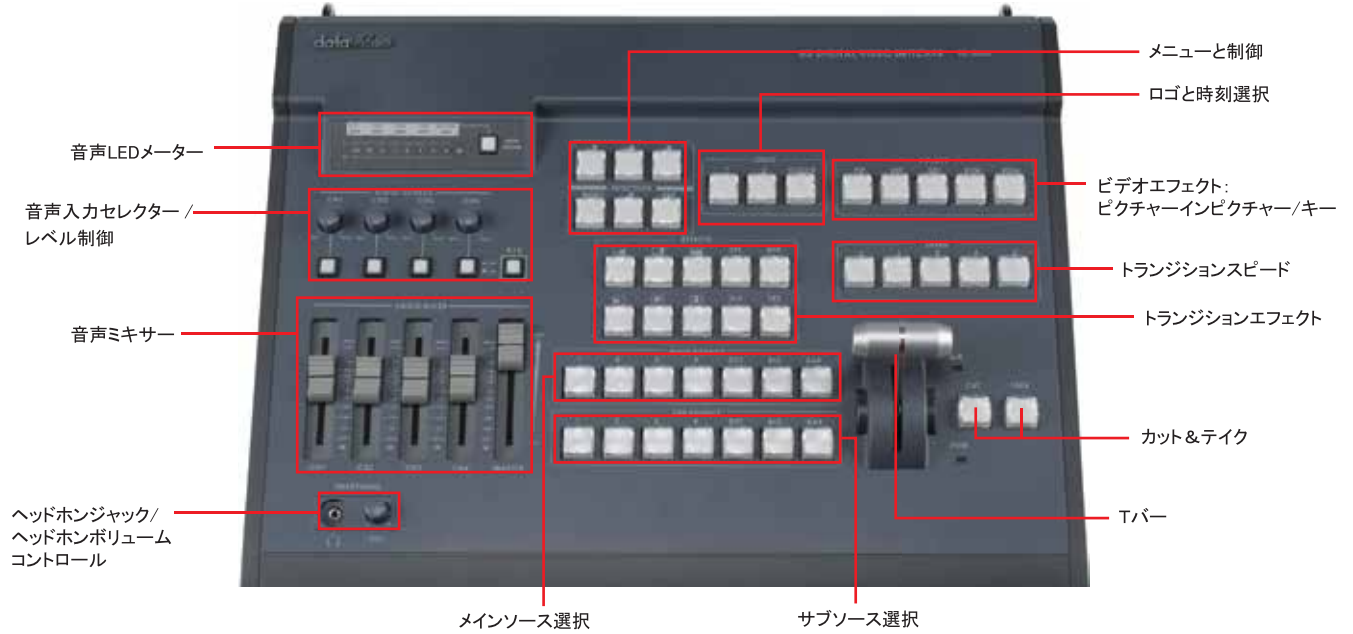
## 特長

- HD : 1920×1080i、1280×720p
- 映像入力 : HD-SDI×4 + DVI-D×1 または、  
HD-SDI×3 + DVI-D×2
- 映像出力 : プログラム : HD-SDI×2、HD-YUV×1  
プレビュー : DVI-D×1
- プレビュー出力はマルチ画像とデジタル時計が表示されます。
- プレゼンテーションソフト、簡易タイトル表示を利用するための DVI-D 入力。
- ロゴのオーバーレイ出力。最大 14 個のロゴをメモリーに保持（解像度は 128×96 ピクセル）できます。
- 平衡型音声入力（XLR）付 4ch 入力音声ミキサー内蔵。
- 音声と映像を連動させて、スイッチングできます。
- ルミナンスキーによりリアルタイムに簡単なキャプションの表示ができます。
- ピクチャーインピクチャー機能、画面のフリーズ機能、フェーダー機能。
- 5 つのスピードボタンで TAKE エフェクトの速度を簡単に選択できます。
- ユーザー設定を 5 個保存できます。
- タリー出力。
- 13 種のトランジションと選択可能なボーダー（幅、ソフトエッジ、ハードエッジ）

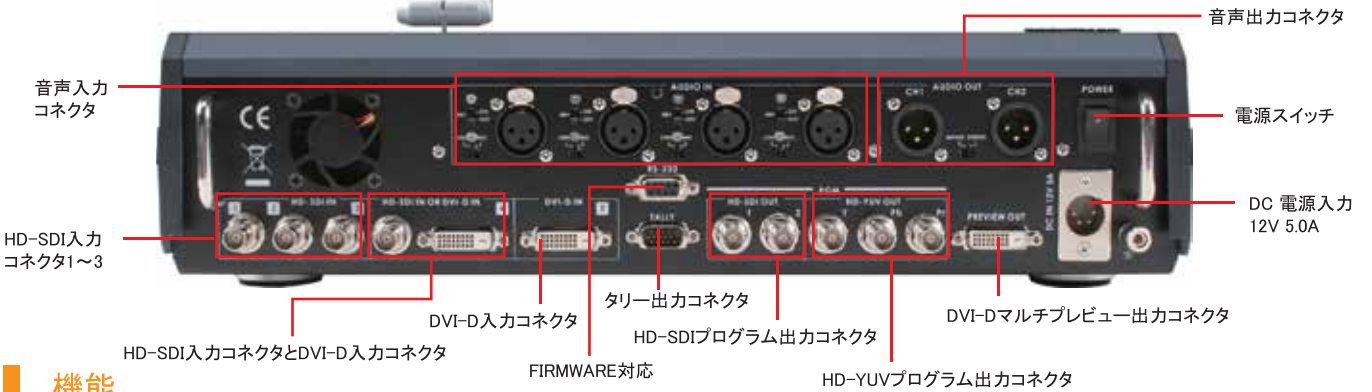
## マルチプレビュー表示



操作パネル



背面



機能

ロゴと時刻表示



CG のオーバーレイ



スピードとテイクボタン



ピクチャーインピクチャー



平衡型音声入出力をそなえた音声用ミキサー



映像と音声を同期したスウィッチング



RS-232C とタリーインターフェース



DC 電源入力 12V/5.0A



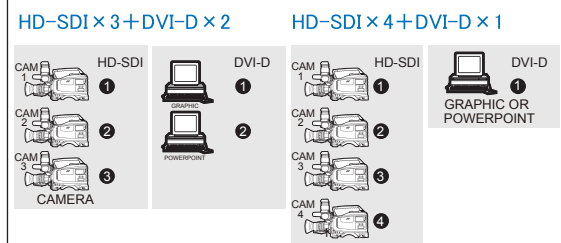
マルチプレビュー出力



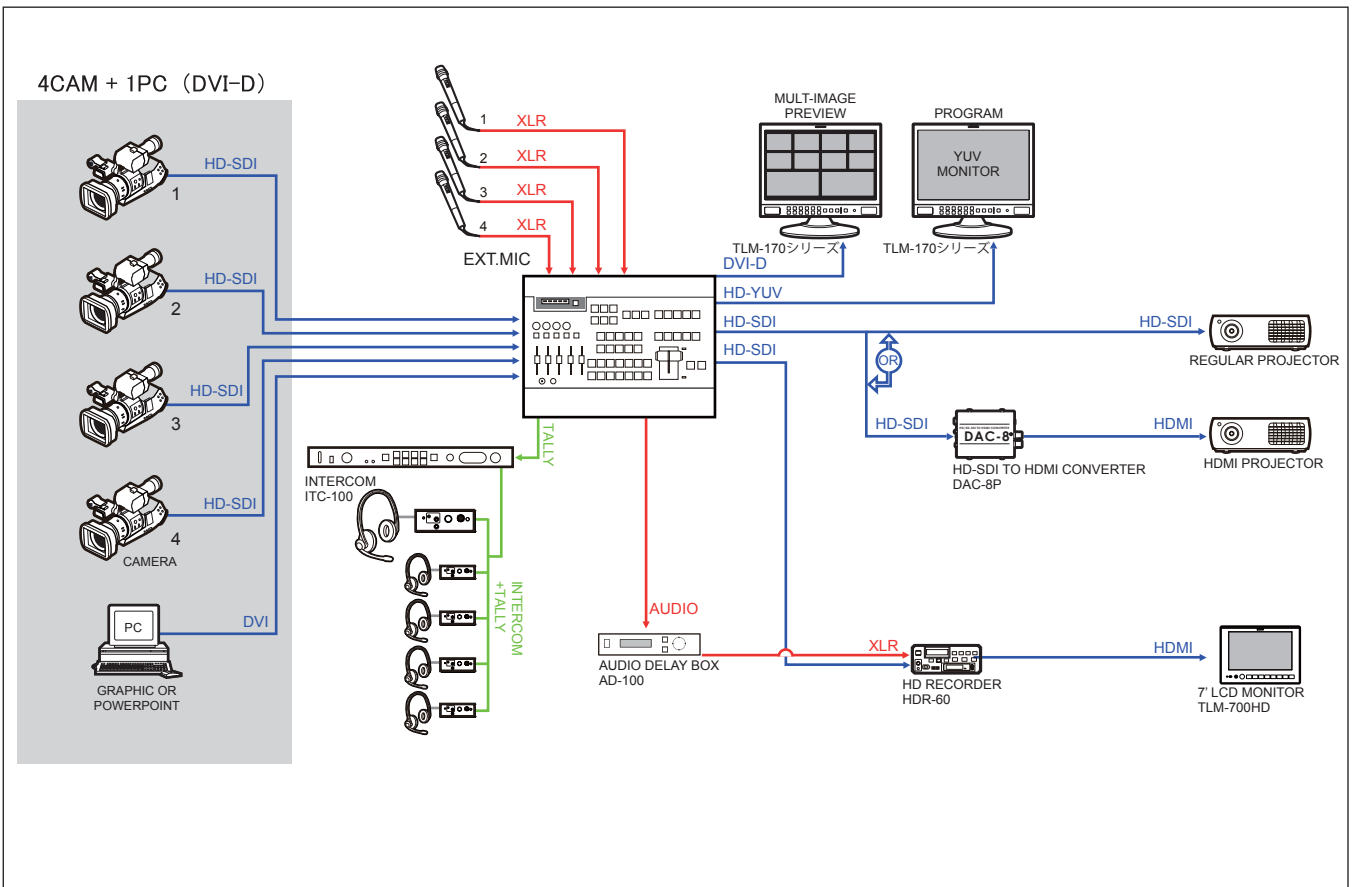
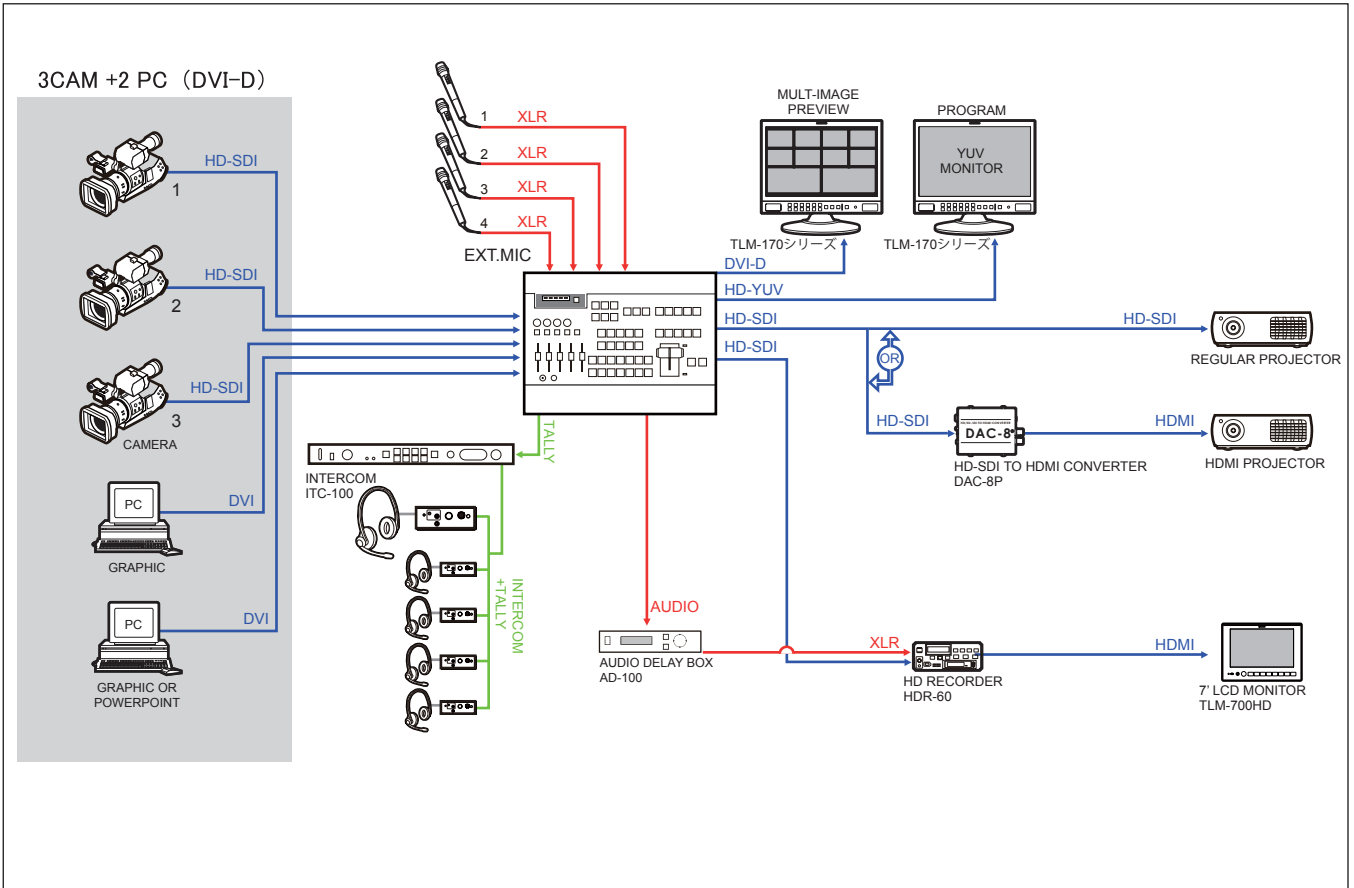
マイク用ファントム電源 +48V



選択可能な入力



システム構成図(例)



仕様

入出力

- 映像入力：HD-SDI (BNC) × 4 + DVI-D (DVI) × 1  
または、HD-SDI (BNC) × 3 + DVI-D (DVI) × 2
- 映像出力：HD-SDI (BNC) × 2、HD-YUV (BNC) × 1、
- プレビュー出力：DVI-D (DVI) × 1  
マルチプレビュー表示 (モニター画面 × 6、  
プレビュー画面 × 1、プログラム画面 × 1)

音声

- 平衡型音声入力セパレートチャンネル (XLR) × 4  
入力は LINE 入力と MIC 入力を切替可能
- 平衡型音声 (XLR) 出力 × 2

HD-SDI 信号

- SMPTE 292M 規格準拠
- 出力リターンロス：> 15 dB (5MHz ~ 750MHz)  
> 10 dB (750MHz ~ 1.5 GHz)
  - 出力レベル：0.8 Vpp ± 10%
  - 立ち上がり時間：< 270 ps
  - 立ち下り時間：< 270 ps
  - 立ち上がり時間と立ち下り時間の差は 100 ps 以内
  - アラインメントジッタ：< 0.2 UI
  - タイミングジッタ：< 1.0 UI
  - アイ開口率：> 90%
  - DC オフセット：0 ± 0.5V
  - イコライザーは 5C-FB 相当の同軸ケーブルを使用時 100 m まで可能

HD-YUV 信号

- 帯域幅：30MHz < ±3dB
- S/N 比：> 50 dB
- DG：< 3 %，DP：< 3° (U、V 信号分析に基づく)

音声

- 帯域幅：20Hz ~ 20KHz < ±3dB
- S/N 比：> 70 dB
- 全高調波歪み：< 0.1%
- 入力映像用の内部ゲンロックをサポート

寸法

- 幅：425mm
- 高さ：95.5mm (ゴム足含まず)
- 奥行：384mm (突起物含まず)
- 重量：約 3.89kg

AC アダプター仕様

- 電源：110V/220V
- 入力：100 ~ 240V、50 ~ 60Hz
- 出力：DC12V 5.0A

解像度

INPUT		OUTPUT	
1920*1080	50i 60i 59.94i	1280*720	1080i
			720P

アクセサリ (オプション)

<p>16 : 9</p>  <p>TLM-170G 17.3 インチ TFT 液晶 HD/SD 対応モニター</p>	 <p>HDR-40 HD/SD-SDI 対応 ハードディスクレコーダー</p>	 <p>HDR-50 HD/SD-SDI 対応 ハードディスクレコーダー</p>	 <p>AD-100 オーディオディレイボックス</p>	 <p>DAC-8 HD-SDI-HDMI コンバーター</p>
 <p>DAC-9 HDMI-HD/SD-SDI コンバーター</p>	 <p>DAC-50 HD/SD-SDI-YUV コンバーター</p>	 <p>CB-20 DVI-HDMI ケーブル 1.8m</p>		