

4K

4K 対応 HD Base T レシーバー

HBT-11



取扱説明書

datavideo
JAPAN

目次

<u>サポート窓口</u>	-----	1
<u>内容物</u>	-----	2
<u>概要</u>	-----	2
<u>特長</u>	-----	2
<u>システム接続例</u>	-----	3
<u>各部の名称と機能</u>	-----	4
フロントパネル	-----	4
リアパネル	-----	5
<u>接続方法</u>	-----	6
<u>RS-422 接続</u>	-----	7
<u>仕様</u>	-----	8

サポート窓口

datavideo JAPAN

株式会社 M&Inext datavideo 事業部

〒231-0028 神奈川県横浜市中区翁町 2-7-10 関内フレックスビル 210

TEL:045-415-0203 FAX:045-415-0255

MAIL: service@datavideo.jp URL: <http://www.datavideo.jp/>

内容物

製品には下記の部品が含まれます。いずれかの部品が同梱されていない場合は、取扱店まですぐにご連絡下さい。

番号	品名	数量
1	4K 対応 HD Base T レシーバー HBT-11	1
2	AC/DC 変換アダプター DC 48V / 1.04A	1
3	AC ケーブル	1
4	Phoenix コネクタ(3.5mm ピッチ)RJ45 変換ケーブル	1
5	取扱説明書(本書)	1

概要

HBT-10 HDBaseT トランスミッターと HBT-11 レシーバーは、100m (*1) の伝送距離を提供します。このペアは、イーサネットケーブルを使用して最大 4K の解像度でのビデオ送信をサポートします。HBT-11 HDBaseT レシーバーに 48V 電源を接続すると、HBT-11 は Power over Ethernet (PoE) を使用して HBT-10 トランスミッターに電力を供給します。

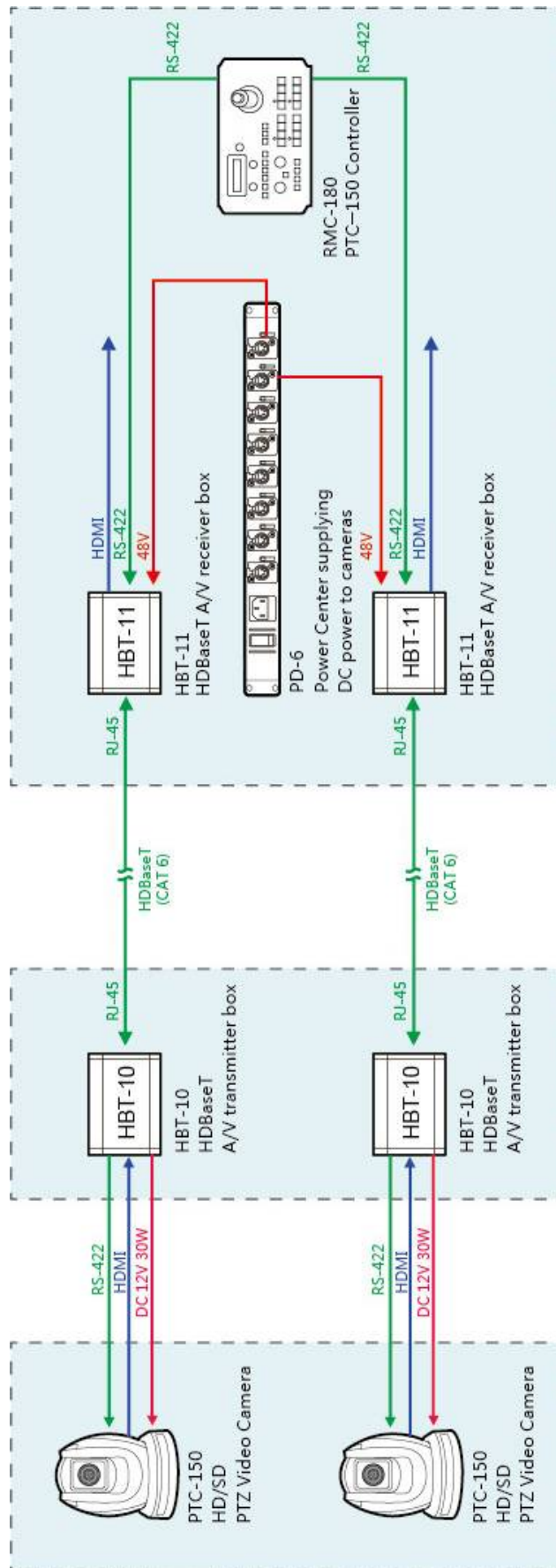
HBT-10 トランスミッターは、DC12V (最大 30W) 出力から外部接続機器へ電力を供給することができます。SONY VISCA プロトコルをサポートしており DVIP ポートに接続する事で遠隔操作が可能になります。HDMI 映像、DVIP 制御信号、RS-422/232 制御信号を 1 本のイーサネットケーブルで HBT-10 と HBT-11 の間で伝送する事が可能です。(PoE サポート)

*1 ケーブルの種類によって伝送距離は異なります

特長

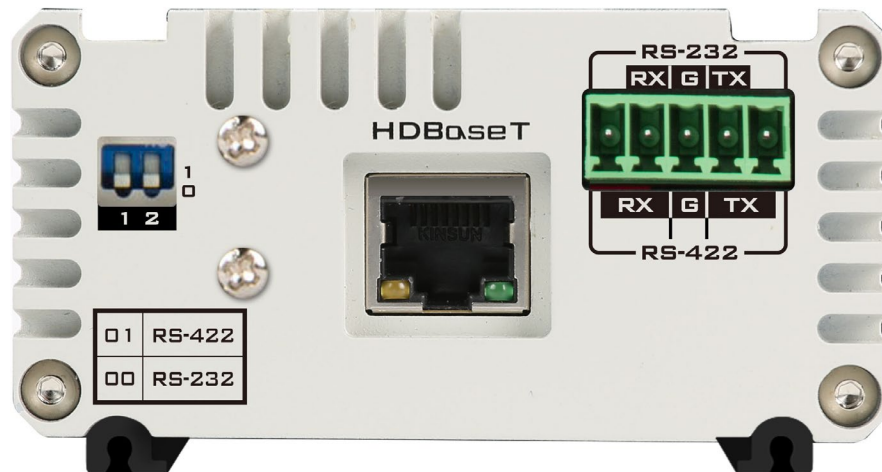
- ・ HBT-10 トランスミッターから HBT-11 レシーバーへ最大 4K × 2K ビデオを送信します
- ・ HBT-10 トランスミッターから HBT-11 レシーバーまで最大 100m のビデオ伝送が可能
- ・ Cat.5e / 6 / 6a / 7 ケーブル 1 本でビデオ、オーディオ、DVIP コントロール、RS-422/232 が送信可能
- ・ HBT-11 レシーバーから PoE 電源 48V 入力する事で HBT-10 トランスミッターに DC12V 30W 出力をサポート
- ・ ソニー VISCA プロトコル DVIP 制御と RS-422/232 制御プロトコルを伝送可能

■ システム接続例



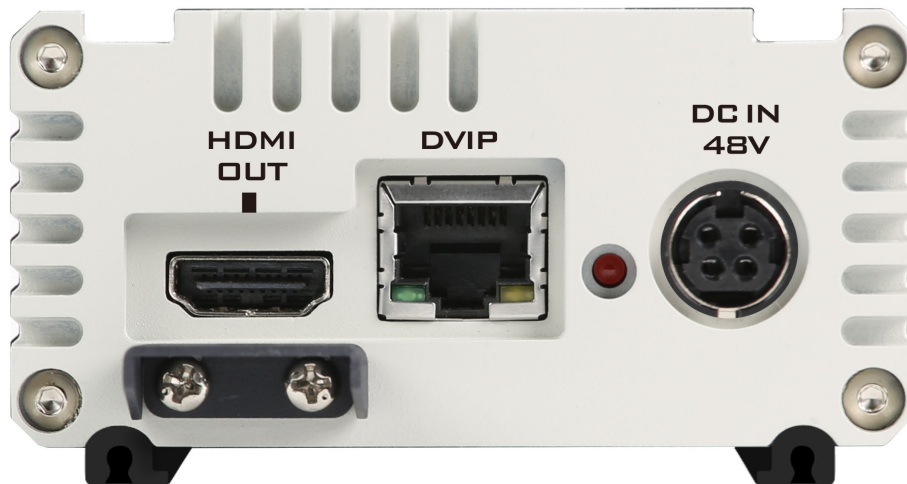
各部の名称と機能

■ フロントパネル



	<p>HD Base T ポート</p> <p>HBT-10トランスミッターとHBT-11レシーバーをLANケーブルで接続します Power over Ethernet(PoE)によってレシーバーから給電されます</p>
	<p>RS-232 / RS-422 インターフェース (Phoenix)</p> <p>制御用端子 RS-232 / RS-422 を接続機器に接続します。 (レコーダー等の制御に使用します)</p> <p>RX : レシーバーPIN (RS-422 がイネーブルの場合は差動ペア) TX : トランスミッターPIN (RS-422 が有効な場合の差動ペア) G : グランド PIN</p>
	<p>DIP Switch</p> <p>DIP スイッチは、RS-232 または RS-422 を選択します。</p> <p>01: RS-422 00: RS-232</p>

■ リアパネル



	<p>HDMI OUT</p> <p>HDMI ビデオ出力端子 (HBT-10 トランスミッター側から送られてきた映像を出力します)</p>
	<p>DVIP ポート</p> <p>SONY VISCA プロトコルをサポートしています。カメラコントローラー等 対応機器を接続します (PTC-150 / PTC-200 用のコントローラー等)</p>
	<p>DC 48V 電源入力端子</p> <p>付属の AC/DC 変換アダプターを接続します。 HBT-10 トランスミッター側へ PoE にて DC12V を給電します。</p> <p>LED 点灯 : DC 電源が供給されています</p>

接続方法

HBT-11 は HBT-10 と接続を行う事で長距離伝送を行う事が可能になります。
最大伝送距離は下記の表を参照下さい



HD BaseT (RJ45)コネクタ間を LANケーブルで接続します。

* HBT-10 とHBT-11 以外の機器接続は出来ません。

ケーブル線種	映像仕様	最大ケーブル長
Cat 5e / Cat 6	720p 60 / 59.94 / 50 1080i 60 / 59.94 / 50 36bpp データレート 5.3Gbps 以下 TMDS クロック 255MHz 以下	100 m
Cat 6A / Cat 7	HDMI Deep color : 48bpp 1080p 60 / 59.94 / 50 / 29.97 / 25 データレート 5.3Gbps 以下 TMDS クロック 255MHz 以下	100 m
Cat 6A / Cat 7	HDMI Deep color : 48bpp 2160p 30 / 29.97 / 25 データレート 5.3Gbps 以下 TMDS クロック 255MHz 以下	70 m

* 表のケーブル伝送距離は新品状態でつなぎ目のない物です。
コネクタ劣化や圧着状態。ケーブルメーカー等の違い等で多少異なりますのでご了承ください。



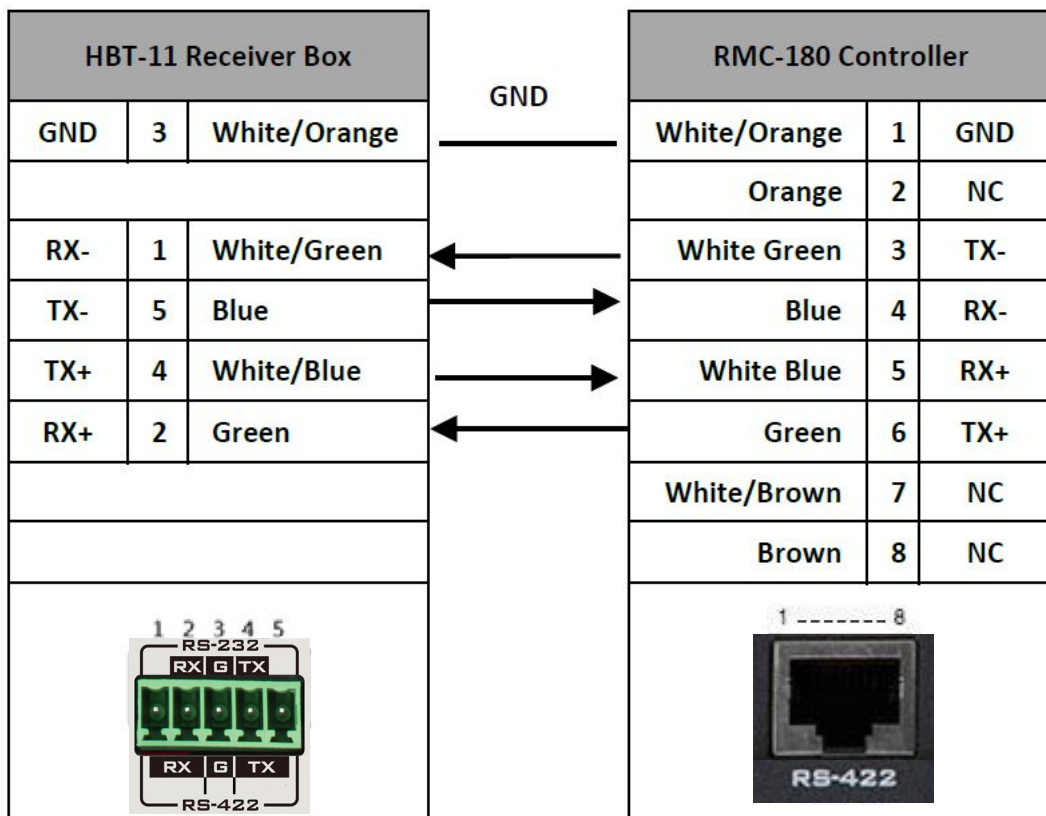
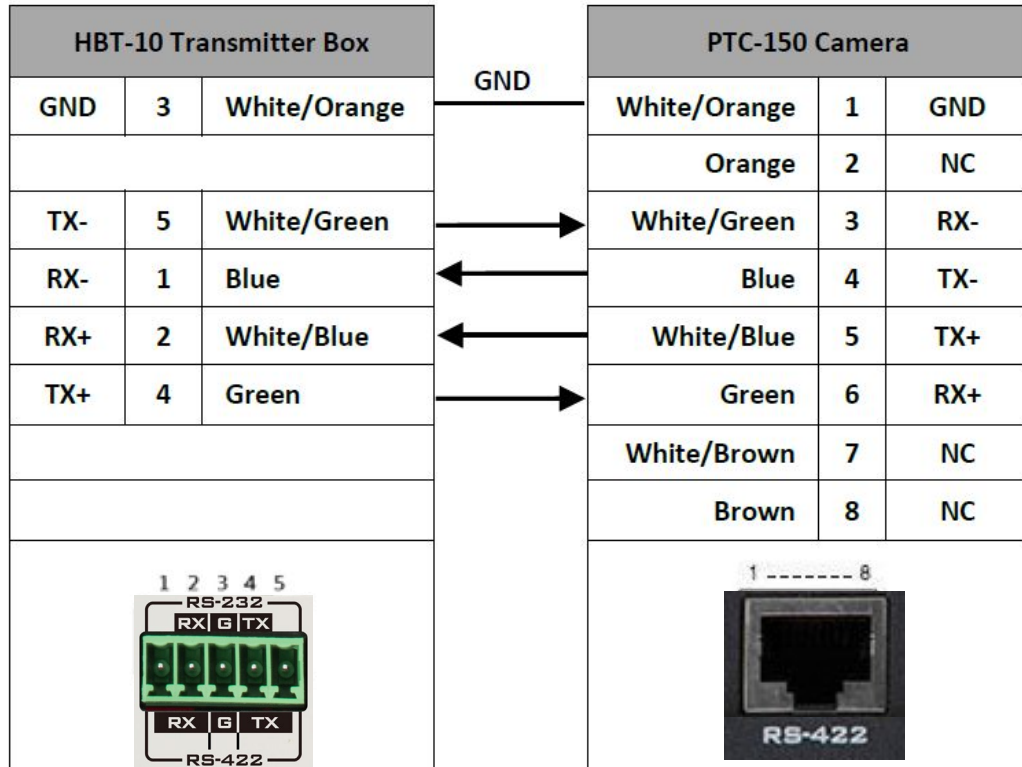
DVIP 制御接続ポート

SONY VISCA プロトコルをサポートしているカメラ等を接続することができます
RS-422 / RS-232 または DVIP インターフェース制御コマンドを映像と同時に伝送することができます。

RS-422 接続

datavideo製 PTZカメラ等を接続する事ができます。

下記の表は PTZカメラ PTC-150 等とRS-422 接続を行う際の例です



* 付属されている Phenix 5p コネクター RJ45 変換ケーブルのケーブルピンアサインです



仕様

仕様は、予告なしに変わることがあります。

型番	HBT-11
出力端子	HDMI Type-A x 1
入力端子	HD Base T RJ-45 x 1
制御端子	DVIP イーサネット : RJ-45 x 1 RS-422 / RS-232 : フェニクスコネクタ (Pitch 3.50 mm)
映像仕様 (HBT-10 とペア)	【 Cat 5e / Cat 6 】 ケーブル長 約 100m 1080i 60/59.94/50 (36bpp) 720p 60/59.94/50 (36bpp) 最大 5.3 Gbps または 255 MHz TMDS クロックのデータレート 【 Cat 6a / Cat 7 】 ケーブル長 約 100m 1080p 60/59.94/50/30/29.97/25 ケーブル長 約 70m 2160p 30/29.97/25 HDMI Deep color : 1080p@60Hz (48bpp) 最大 5.3 Gbps または 255 MHz TMDS クロックのデータレート
ケーブル仕様 (確認推奨)	Category 7 S/FTP Cable Category 6A H-STP Cable * 推奨最大伝送距離 100m (UHD : 70m)
動作環境温度	0°C~40°C
動作環境湿度	10%~80%(結露なきこと)
寸法 / 質量	(突起物を含む : 85mm(幅) × 45mm(高さ) × 132mm(奥行) (突起物を除く : 85mm(幅) × 45mm(高さ) × 112mm(奥行) 約 0.35 kg
電源入力	DC 48V / 1.04A
付属品	AC/DC 変換アダプター x 1 AC ケーブル x 1 Phoenix connector to RJ-45 x 1