

4K 対応 HD Base T トランスミッター

HBT-10

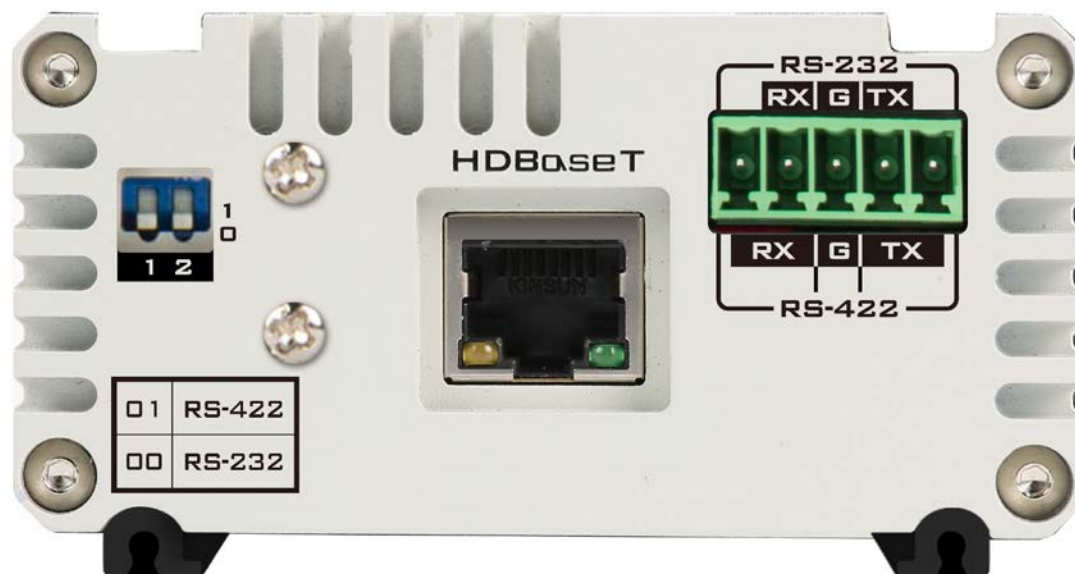




仕様書

www.datavideo.jp

各部の名称と機能

■ フロントパネル



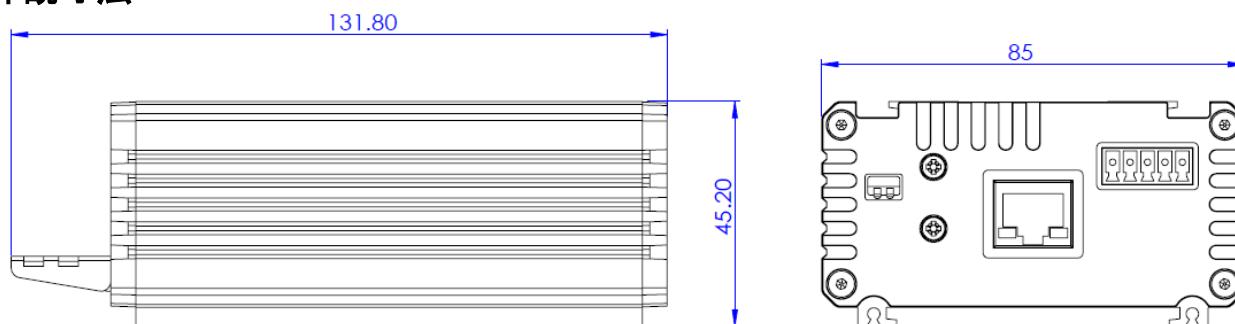
 <p>HDBaseT</p>	<p>HD Base T ポート</p> <p>HBT-10トランスミッターとHBT-11レシーバーをLANケーブルで接続します Power over Ethernet (PoE)によってレシーバーから給電されます</p>				
 <p>RS-232 RX G TX RS-422</p>	<p>RS-232 / RS-422 インターフェース (Phoenix)</p> <p>制御用端子 RS-232 / RS-422 を接続機器に接続します。 (レコーダー等の制御に使用します)</p> <p>RX : レシーバーPIN (RS-422 がイネーブルの場合は差動ペア) TX : トランスミッターPIN (RS-422 が有効な場合の差動ペア) G : グランドPIN</p>				
 <p>1 0 1 2</p> <table border="1" data-bbox="236 1749 427 1861"><tbody><tr><td>01</td><td>RS-422</td></tr><tr><td>00</td><td>RS-232</td></tr></tbody></table>	01	RS-422	00	RS-232	<p>DIP Switch</p> <p>DIP スイッチは、RS-232 または RS-422 を選択します。</p> <p>01: RS-422 00: RS-232</p>
01	RS-422				
00	RS-232				

■ リアパネル



	<p>HDMI IN</p> <p>HDMI ビデオ入力端子 (HBT-11 レシーバー側へ映像を伝送します)</p>
	<p>DVIP ポート</p> <p>SONY VISCA プロトコルをサポートしています。カメラコントローラー等 対応機器を接続します (PTC-150 / PTC-200 等のカメラ)</p>
	<p>12V DC 電源出力端子</p> <p>DC 12V 電源を供給します。(最大 30W まで) (HBT-11 レシーバーから PoE にて給電されます)</p> <p>LED 点灯 : DC 電源が供給されています LED 消灯 : DC 電源が切れています</p>

外観寸法



測定単位 (mm)

仕様



型番	HBT-10
入力端子	HDMI Type-A x 1
出力端子	HD Base T RJ-45 x 1 DC 12V / MAX 30W x 1
制御端子	DVIP イーサネット : RJ-45 x 1 RS-422 / RS-232 : フェニクスコネクタ (Pitch 3.50 mm)
映像仕様 (HBT-11 とペア)	<p>【 Cat 5e / Cat 6 】</p> <p>ケーブル長 約 100m 1080i 60/59.94/50 (36bpp) 720p 60/59.94/50 (36bpp)</p> <p>最大 5.3 Gbps または 255 MHz TMDS クロックのデータレート</p> <p>【 Cat 6a / Cat 7 】</p> <p>ケーブル長 約 100m 1080p 60/59.94/50/30/29.97/25 ケーブル長 約 70m 2160p 30/29.97/25</p> <p>HDMI Deep color : 1080p@60Hz (48bpp)</p> <p>最大 5.3 Gbps または 255 MHz TMDS クロックのデータレート</p>
ケーブル仕様 (確認推奨)	<p>Category 7 S/FTP Cable</p> <p>Category 6A H-STP Cable</p> <p>* 推奨最大伝送距離 100m (UHD : 70m)</p>
動作環境温度	0°C~40°C
動作環境湿度	10%~80%(結露なきこと)
寸法 / 質量	<p>(突起物を含む : 85mm(幅) × 45mm(高さ) × 132mm(奥行)</p> <p>(突起物を除く : 85mm(幅) × 45mm(高さ) × 112mm(奥行)</p> <p>約 0.35 kg</p>
電源出力	DC 12V / 30W
付属品	<p>DC-DC ケーブル × 1</p> <p>Phoenix connector to RJ-45 × 1</p>