

4K対応 HD Base T トランスミッター / レシーバー

HBT-10/HBT-11



HBT-10とHBT-11は、100m (*1)の伝送距離を提供します。このペアは、イーサネットケーブルを使用して最大4Kの解像度でのビデオ送信をサポートします。

HBT-11 レシーバーに48V電源を接続すると、HBT-11はPower over Ethernet (PoE)を使用してHBT-10 トランスミッターに電力を供給します。

HBT-10 トランスミッターは、DC 12V (最大30W) 出力から外部接続機器へ電力を供給することができます。SONY VISCA プロトコルをサポートしておりDVIPポートに接続する事で遠隔操作が可能になります。HDMI 映像、DVIP制御信号、RS-422/232制御信号を1本のイーサネットケーブルでHBT-10とHBT-11の間で伝送する事が可能です。(PoEサポート)

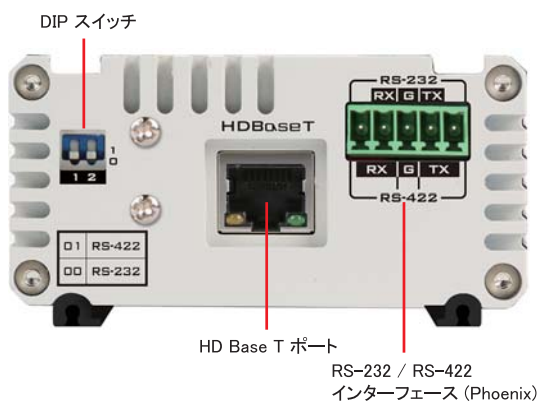
*1 ケーブルの種類によって伝送距離は異なります。
1対1の接続に限ります、HUBを経由する事はできません。

特長

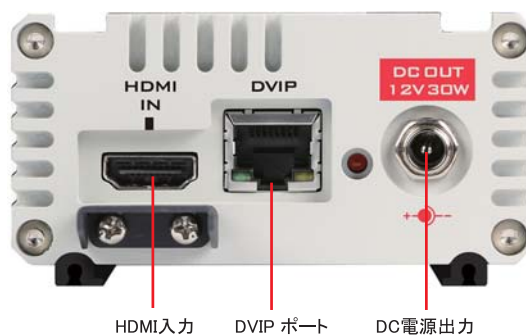
- HBT-10トランスミッターからHBT-11レシーバーへ最大4K×2Kビデオを送信します。
- HBT-10トランスミッターからHBT-11レシーバーまで最大100mのビデオ伝送が可能
- Cat.5e / 6 / 6a / 7ケーブル1本でビデオ、オーディオ、DVIPコントロールRS-422/232が送信可能
- HBT-11レシーバーからPoE電源48V入力する事でHBT-10トランスミッターにDC12V 30W 出力をサポート
- ソニーVISCAプロトコルDVIP制御とRS-422/232制御プロトコルを伝送可能

HBT-10

前面

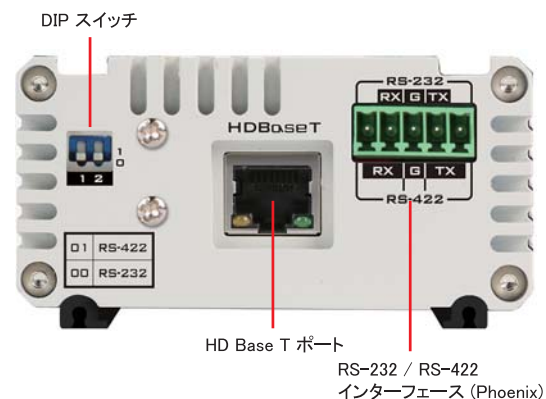


背面

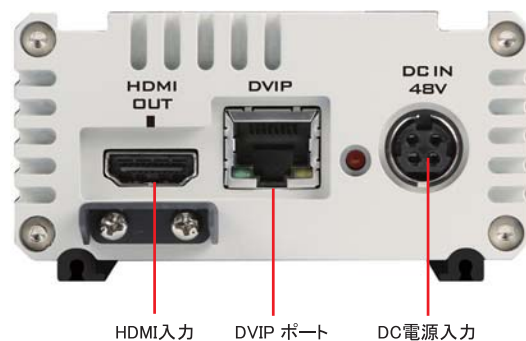


HBT-11

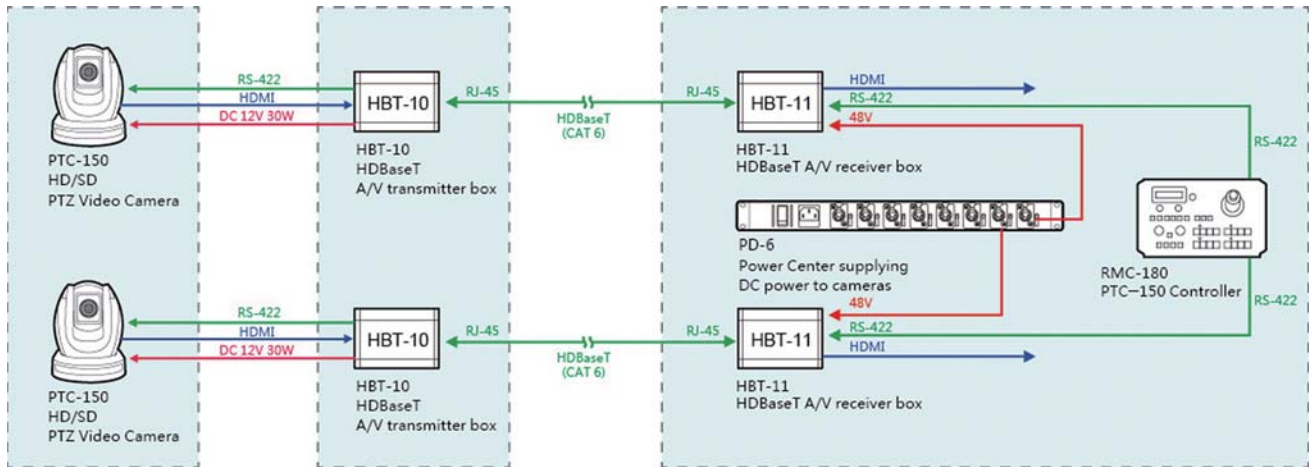
前面



背面



システム接続例



仕様

型番	HBT-10 HBT-11
入力端子	HDMI Type-A x 1
出力端子	HBT-10 : HD Base T RJ-45 x 1 DC 12V / MAX 30W x 1 HBT-11 : HDMI Type-A x 1
制御端子	DVIP イーサネット : RJ-45 x 1 RS-422 / RS-232 : フェニクスコネクタ (Pitch 3.50 mm)
映像仕様 (HBT-11 とペア)	【 Cat 5e / Cat 6 】 ケーブル長 約 100 m 1080i 60/59.94/50 (36bpp) 720p 60/59.94/50 (36bpp) 最大 5.3 Gbps または 255 MHz TMDS クロックのデータレート 【 Cat 6a / Cat 7 】 ケーブル長 約 100m 1080p 60/59.94/50/30/29.97/25 ケーブル長 約 70 m 2160p 30/29.97/25 HDMI Deep color : 1080p@60Hz (48bpp) 最大 5.3 Gbps または 255 MHz TMDS クロックのデータレート
ケーブル仕様 (確認推奨)	Category 7 S/FTP Cable Category 6A H-STP Cable * 推奨最大伝送距離 100m (UHD : 70m)
動作環境温度	0°C ~ 40°C
動作環境湿度	10% ~ 80% (結露なし)
寸法 / 質量	突起物を含む : 85mm (幅) × 45mm (高さ) × 132mm (奥行) 突起物を除く : 85mm (幅) × 45mm (高さ) × 112mm (奥行) 約 0.35 kg
電源出力	HBT-10 : DC 12V / 30W HBT-11 : DC 48V / 1.04A
付属品	HBT-10 : DC-DC ケーブル x 1 Phoenix connector to RJ-45 x 1 HBT-11 : AC/DC 変換アダプター x 1 AC ケーブル x 1 Phoenix connector to RJ-45 x 1

外観図

