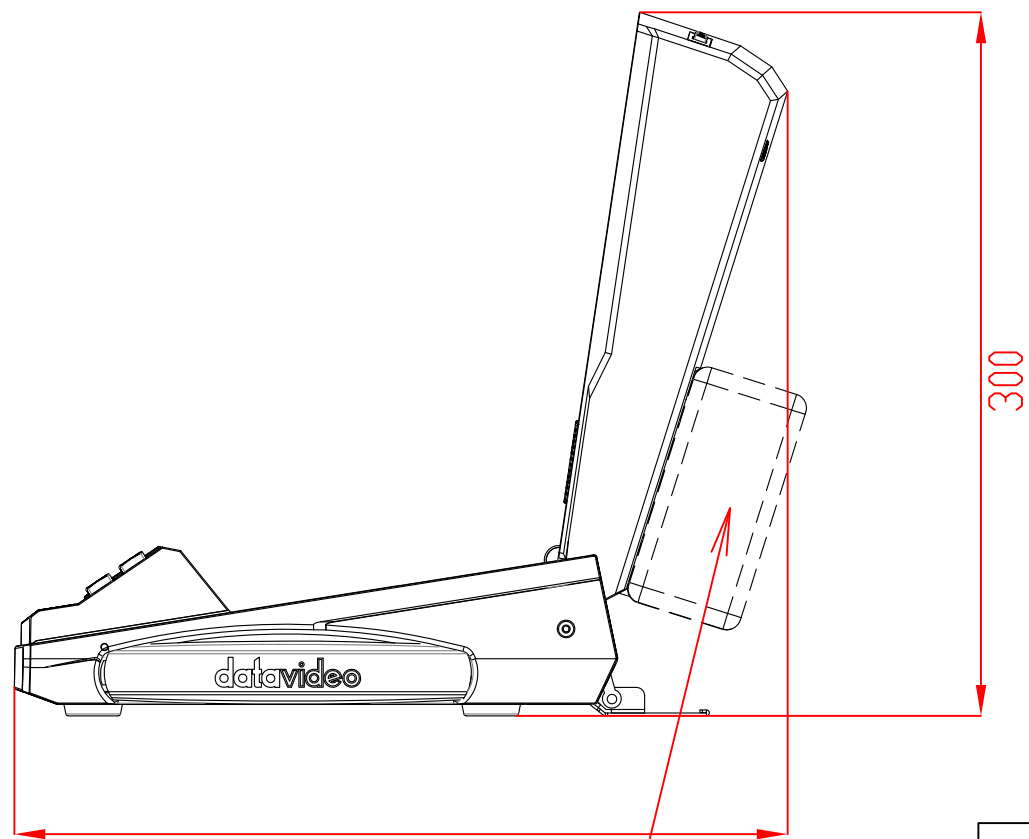


273



330

300

バッテリー搭載イメージ  
(製品にバッテリーは含まれておりません)

<b>datavideo<sup>o</sup></b>	
機器名・型式	ハンドキャリアーレコーダー HRS-30
DATE	2016.10.25
株式会社エム・アンド・アイ ネットワーク	

※HRS-30を開いた時の参考寸法です。