

datavideo
JAPAN

4K

4K 対応 7 インチワイド液晶モニター

TLM-700K



仕様書

www.datavideo.jp

■ フロントパネル



■ 操作パネル（モニター上部）

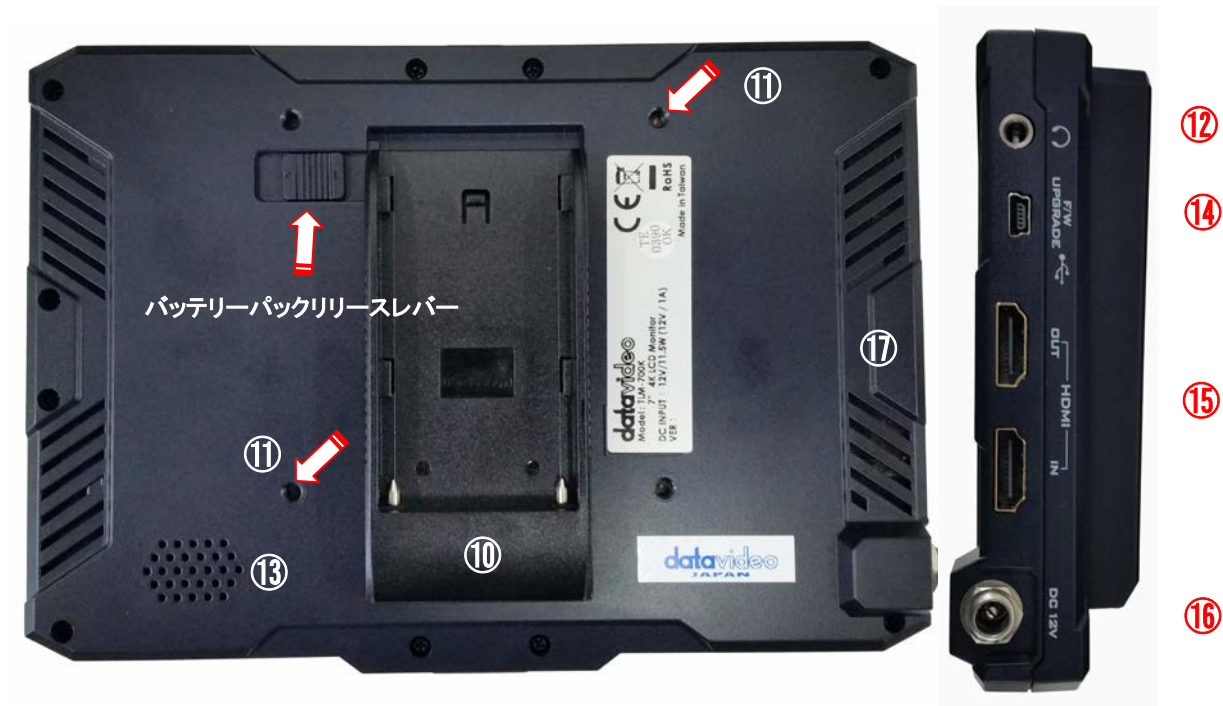


1	7 インチ 1920×1200 8 ビットフル HD (16:10)	5	方向選択キー(左) / ボリュームダウンキー
2	電源ボタン (1 秒以上長押し)	6	方向選択キー(右) / ボリュームアップキー
3	ユーザーファンクションキー	7	設定メニューキー / 画像調整項目切替キー
4	終了(エスケープ)ボタン	8	ホットシューマウント

■ モニター下部



■ リアパネル / 接続端子部 (モニター左側)



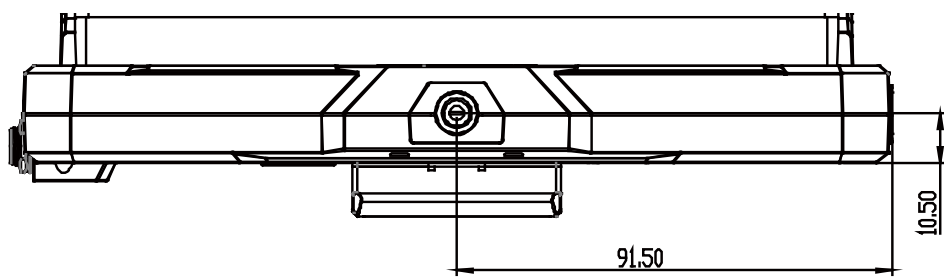
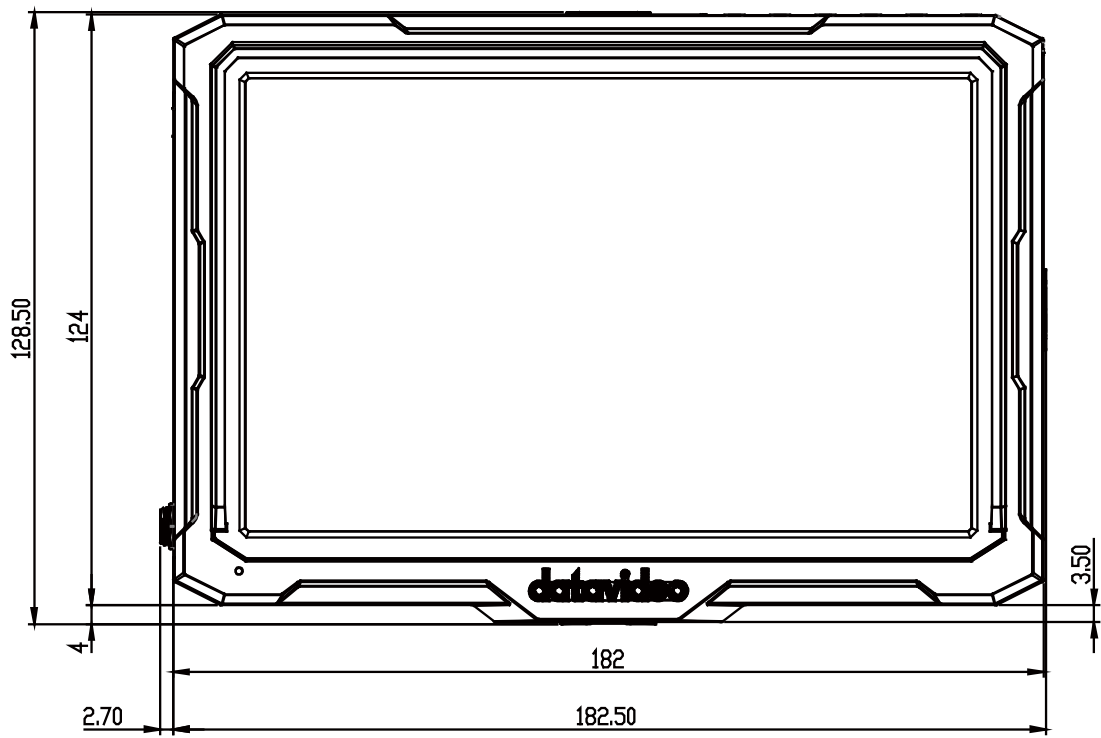
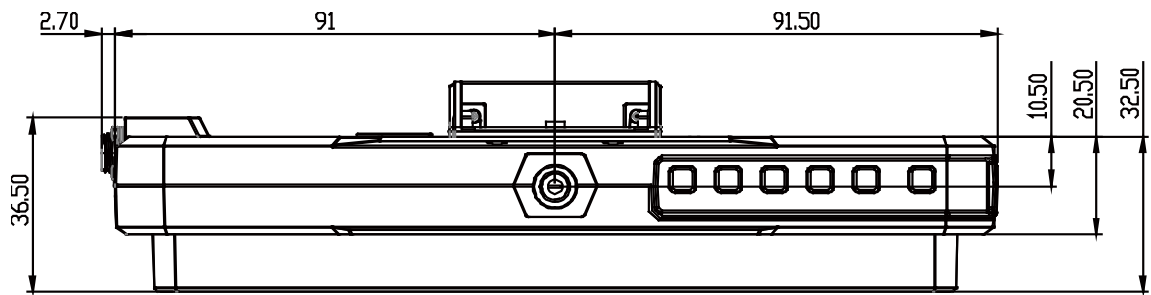
10	バッテリーマウント (Sony F970 プレート)	14	ミニ USB 端子 (サービス専用)
11	VESA マウント (75mm ピッチ)	15	HDMI 入力端子 (アクティブスルーOUT) *2
12	ヘッドホーン端子 3.5mm ステレオ *1	16	DC 12 V 入力端子
13	内臓スピーカー (モノラル)	17	縦向き用ホットシューマウント

*1 ヘッドホーンを接続すると、内蔵スピーカー回路が自動的にミュートされます。

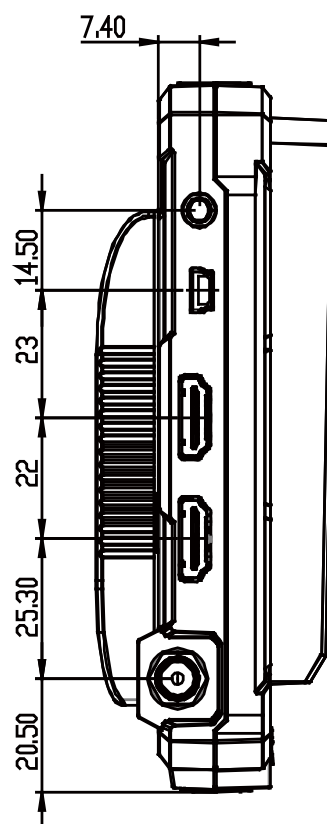
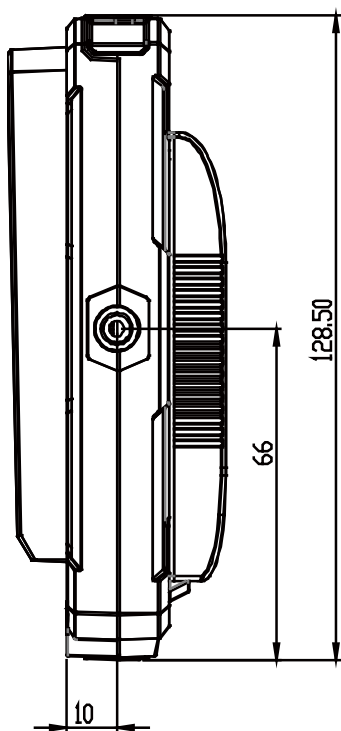
*2 HDCP 保護機構を備えた HDMI 信号を TLM-700K に入力した場合、この HDMI 映像は TLM-700K モニターでのみ見ることができますが、外部モニターにループアウトすることはできません。

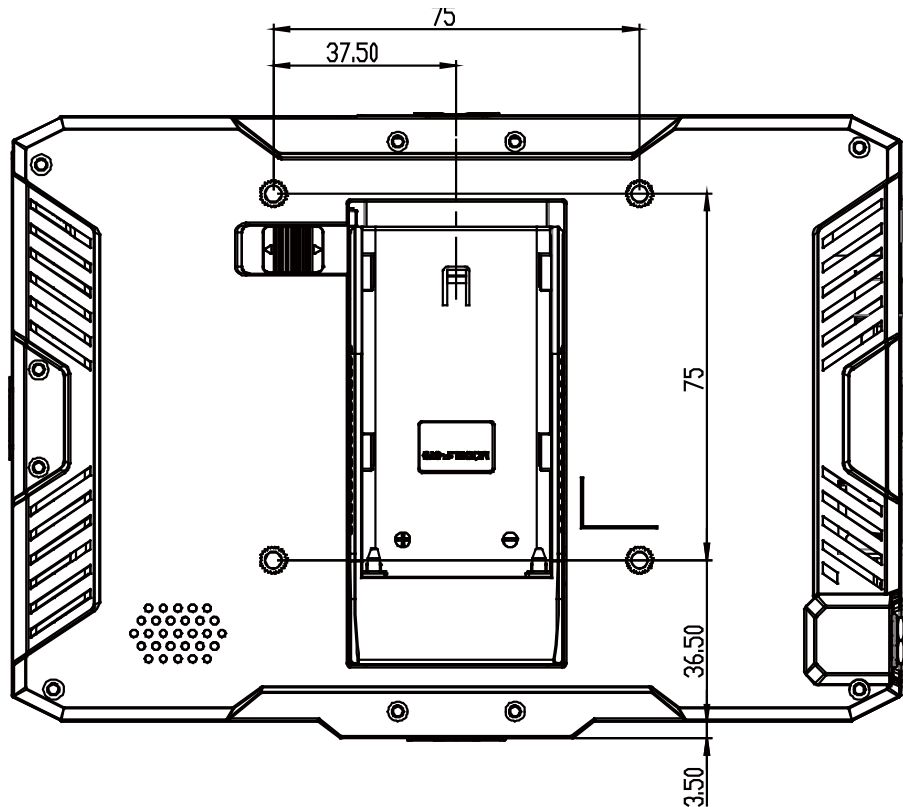
* SONY F970 バッテリーを使用した場合、TLM-700K デフォルト設定状態で最大駆動時間は約 5 時間です。

■ 寸法図(正面 / 上部 / 下部)



■ 寸法図(側面 / 背面)





測定値単位 (mm)



仕様

型番	TLM-700K
ディスプレイ	7インチワイド TFT 液晶 (LEDバックライト)
解像度	1920 x 1200 ピクセル
アスペクト比	16:10
視野角	170°(H) / 170°(V)
輝度・コントラスト比	450 cd/m ² ・ 1000:1
カラープロセス	ブライトネス、コントラスト、カラー、テイント
映像入力	HDMI (HDMI 1.4b) x 1 系統 (HDCP 1.4)
映像出力	HDMI (HDMI 1.4b) x 1 系統 (アクティブスルーアウト)
音声入力	Embedded Audio (48KHz sampling 2ch)
音声出力	アナログステレオヘッドホンジャック (3.5mm) x 1 系統 Speaker x 1 (2W / Mono)
その他の入力	タリー 端子 - 無し Mini-USB 端子 x 1 系統 (ファームウェアアップデート用)

映像仕様	<p>4096x2160p (24Hz), 3840x2160p (23/24/25/29/30Hz), 2048x1080p (50/59.94/60Hz), 1080p (23.98/24/25/29.97/30/50/59.94/60Hz), 1080i (50/59.94/60Hz), 720p (23.98/24/25/29.97/30/50/59.94/60Hz), 576i (50Hz), 576p (50Hz), 480i (59.94/60Hz), 480p (59.94/60Hz)</p> <p>入力遅延時間 HDMI 1080 i 60 : 50.1ms HDMI 1080p 60 : 33.4ms</p>
動作環境温度	0°C ~ 40°C
動作環境湿度	10% ~ 80% (結露なし)
寸法/質量	182.0mm (幅) × 128.5mm (高さ) × 36.5mm (奥行) 突起物含む / 約 0.3 kg
電源	DC 12V / 11.5W
付属品	AC/DC 変換アダプタ (12V 1.0A) x1 フォールディングサンシェードカバー x1 HDMIケーブル (片側 Mini HDMI) x1 (長さ:80cm) バッテリープレート x1 ホットシューマウント x1

* 仕様及び外観は改良の為、予告なく変更する場合がありますのでご了承ください。

2018年10月1日