

4 インチ液晶 4 連ビデオモニター

# TLM-404H



## 仕様書

[www.datavideo.jp](http://www.datavideo.jp)

## 各部の名称と機能

### ■ フロントパネル



1. タリーランプ  
赤/アンバー/緑 3 種類
2. ディスプレイ調整  
ブライツネス(輝度調整)  
コントラスト(明度調整)  
カラー(彩度調整)  
テイント(濃度調整 NTSC のみ)
3. 電源スイッチ

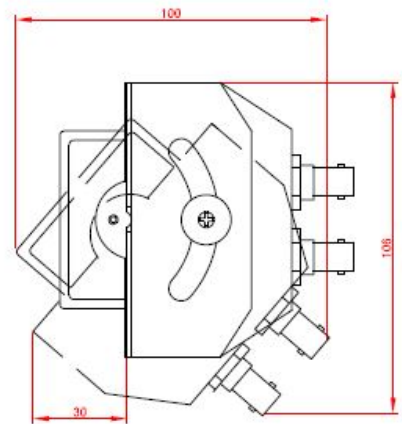
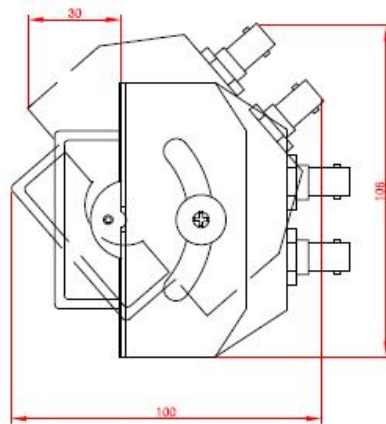
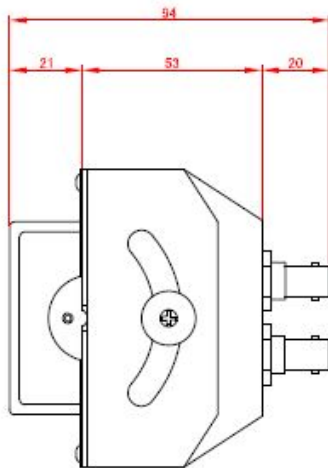
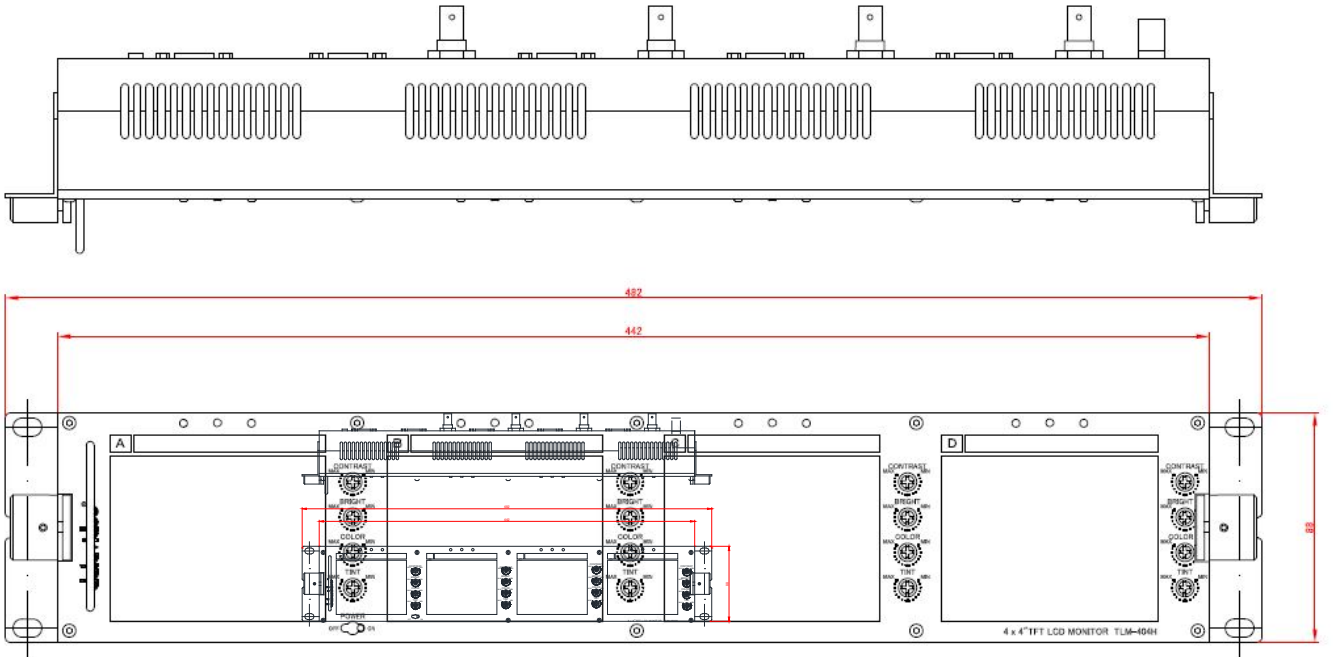
### ■ リアパネル



1. アース端子
2. コンポジット出力コネクタ(アクティブスルーアウト)
3. コンポジット入力コネクタ
4. AUX 入力
5. タリーイン
6. DC 電源入力 12V 11W

※ディスプレイ B、C、D も、ディスプレイ A と同じ構造を持つ

■ TLM-404H 外觀寸法圖(單位:mm)



画面角度調整範圍

## 仕様



型番	TLM-404H
ディスプレイ	4 インチTFT LCD(LEDバックライト) × 4 画面
解像度	320 × 234 ピクセル
アスペクト比	4:3
タリールンプ	赤 / アンバー / 緑 3 種類 × 各 1
視野角	上下 +30° / -30°
輝度・コントラスト比	350cd/m <sup>2</sup> ・ 350:1
カラープロセス	ブライトネス、コントラスト、カラー、ティント(NTSCのみ)
映像入力	コンポジット(BNC) × 各 1 系統 (NTSC / PAL自動認識)
その他の入力	AUX(D-Sub 9 ピン) × 各 1 系統、タリ- (D-Sub15 ピン) × 1 系統
映像出力	コンポジット(BNC) × 各 1 系統(アクティブスルーアウト)
寸法/質量	482mm(幅) × 88mm(高さ) × 94mm(奥行) 突起物含む / 約 2.0kg
電源	DC 12V / 11 W
付属品	AC/DC変換アダプタ(DC12V 1A) × 1、1.5mm六角レンチ × 1 2.5mm六角レンチ × 1

仕様は予告なしに変わることがあります。