

HD対応17.3インチワイド液晶ビデオモニター



TLM-170H/HR/HM

HD・SD

TLM-170H デスクトップ型



TLM-170HR 7U サイズ 19 インチラックマウント型



TLM-170HM 1U サイズ引出式 19 インチラックマウント型



特長

- 17.3 インチ高解像度TFTワイド液晶モニター。
- 画面のアスペクト比は 16 : 9 / 4 : 3 の切替可能。
- NTSC / PAL 自動切替。
- 視野角 上下 : +40° / -60°、左右 : +60° / -60°
- 解像度は 1600 × 900 ピクセル。
- LED コントラスト比は 500 : 1
- HD/SD-SDI、HDMI、コンポーネント、S-Video、コンポジット入力が可能。
- HD/SD-SDI入力とアクティブスルーアウト。
- HDMI 入力（エンベデッドオーディオ）と不平衡型音声入力（4 系統）
- アンダースキャン / オーバースキャン表示。
- 2 色（赤 / アンバー）のタリールンプ。
- ブライトネス、コントラスト、サチュレーション、ヒュー、シャープネスの調整が可能。
- ピクチャーインピクチャー、ブルーオンリー、パターンボタン。
- デスクトップ型、7U サイズ 19 インチラックマウント型、1U サイズ引出式。19 インチラックマウント型の 3 種類。
- DC 12V で駆動（AC アダプタ付属）

機能

入力切替と映像の補正



入力信号切替、16 : 9 / 4 : 3 のアスペクト切替や NTSC / PAL の自動切替などの切替機能。
ブライトネス、コントラスト、サチュレーション、ヒュー、シャープネスの画面モードの調整機能。

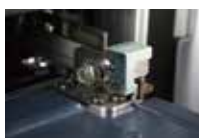


Lock



持ち運ぶ場合は、収納したモニターを確実に固定。

Hinge



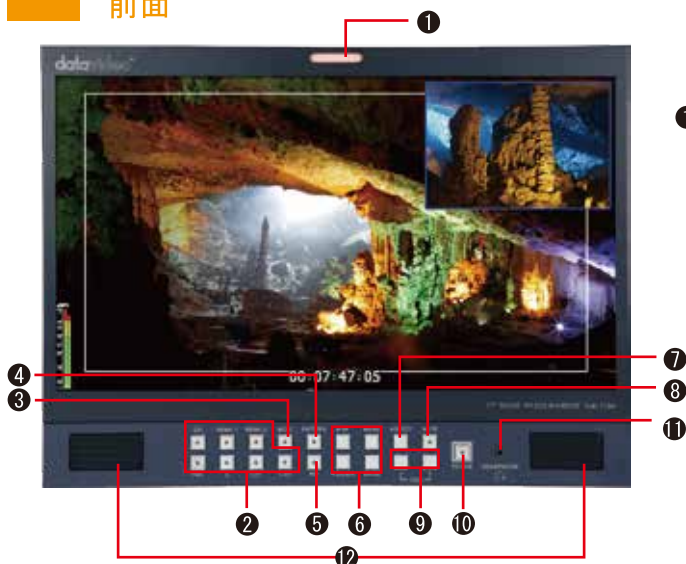
使用するときにはモニターを引出し、垂直に立てます。強固なロッキングピボットポイントによりモニターを保護します。

Tray



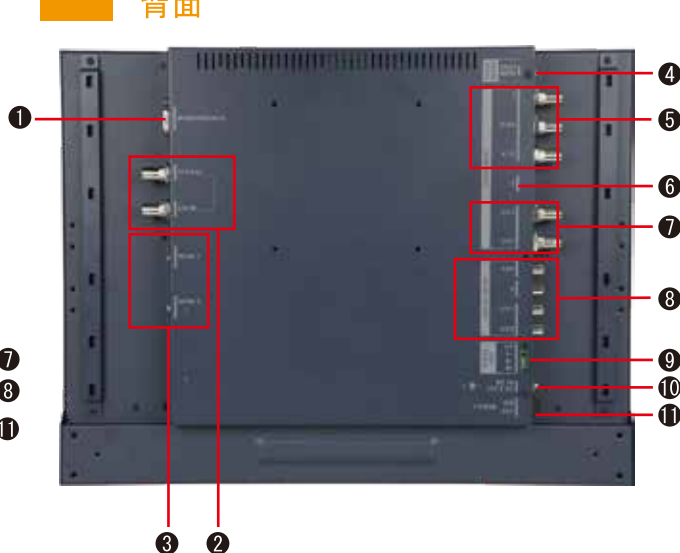
1U サイズの金属製の引出し収納棚にモニターを収納し、19 インチラックやモバイルビデオスタジオに設置可能。

前面



- ① タリーランプ
- ② ソース選択ボタン
- ③ ブルーオンリー表示ボタン
- ④ カラーバー表示ボタン
- ⑤ PIP ボタン
- ⑥ メニュー表示ボタン
- ⑦ アスペクト切替ボタン
- ⑧ ミュートボタン
- ⑨ ボリュームコントロール
- ⑩ 電源ボタン
- ⑪ ヘッドホンジャック
- ⑫ ステレオスピーカー

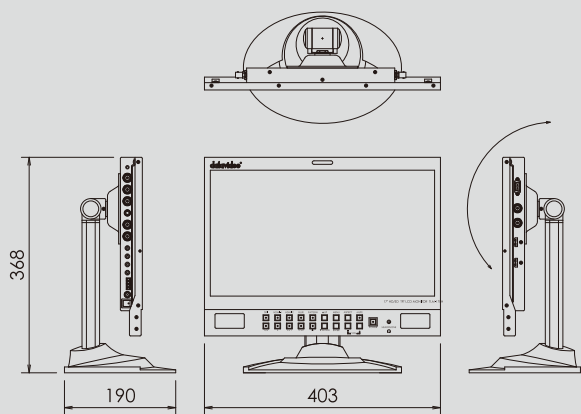
背面



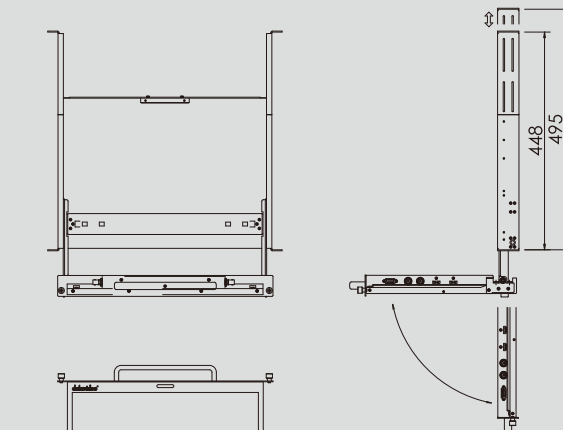
- ① メンテナンス
- ② HD/SD-SDI 入力コネクタ (アクティブスルーアウト付)
- ③ HDMI 入力コネクタ
- ④ タリー入力コネクタ (3.5mmステレオミニジャック)
- ⑤ コンポーネント (YUV) 入力コネクタ
- ⑥ S-Video 入力コネクタ
- ⑦ コンポジット入力コネクタ
- ⑧ アナログオーディオ入力コネクタ
- ⑨ スピーカー出力コネクタ
- ⑩ DC 電源入力 12V 2.5A
- ⑪ 主電源スイッチ

寸法

■ TLM-170H デスクトップ型



■ TLM-170HM 1Uサイズ引出式19インチラックマウント型



■ TLM-170HR 7Uサイズ19インチラックマウント型

