

## HD 5 入力ハンドキャリースタジオ



# HS-2000

## 一体型 5 チャンネル HD ハンドキャリースタジオ

Datavideo HS-2000 は、コンパクトで放送用の品質を満たす HD-SDI 対応モバイルビデオスタジオです。外部に持ち出して使用するのに最適な製品です。HS-2000 は、5 入力、10bit、1920×1080i または 1280×720p、HD-SDI、HD-YUV(出力のみ)、DVI-D(入力のみ) 対応の映像&音声のスイッチャーです。17 インチのマルチビデオモニターにより、プレビュー画面やプログラム画面と一緒に全入力ソースをモニターに表示することができます。

HS-2000 には、5 系統のインターカムシステムと 4 台のベルトパックを付属しています。

その他の機能として、あらかじめ保存できる 14 個のロゴ、デジタル時計表示、5 つのユーザー設定、タイトルオーバーレイ、プレゼンテーションソフトを使用するのに最適な DVI-D 入力などがあります。

音声ミキサーは、平衡型入力端子 (XLR) 付きで最大 4ch のマイク入力またはライン入力が可能です。

HS-2000 は、集中電源装置を搭載することによって、別々に電源を供給する面倒を無くし、単純に一つのコンセントから全ての機器に電源を提供します。

学校や企業の教育、野外のライブ放送、制作スタジオでの撮影などのあらゆる現場でも、HS-2000 は、映像ソースと音声ソースをシームレスに切替えて、高品質なデジタルコンテンツを提供することができます。タイムベースコレクターを内蔵しているため、外部ゲンロックは不要です。



### 特長

■HD-SDI、DVI-D：1920x1080i、1280x720p（XGA、SXGA は内部のコンバータにて対応しております。）

※入力は INPUT MODE で設定して下さい。

注意：入力の解像度は混在することができません。

■映像入力：HD-SDI×4 + DVI-D×1 または、HD-SDI×3 + DVI-D×2

■映像出力：HD-SDI×2、HD-YUV×1

■各入力ソース、プレビュー画面、プログラム画面を表示する 17 インチマルチビデオモニターを搭載。

■内蔵のデジタル時計と 14 のロゴ記憶装置。

■テキストオーバーレイ用のルミナンスキー機能。

■4ch の平衡型 (XLR) マイク入力、またはライン入力。

■ピクチャーインピクチャー機能を搭載。

■5 系統のインターカムシステムを内蔵。4 台の 2 色タリーランプ付ベルトパックを付属。

■TBC / フレームシンクロナイザーを内蔵しているため、全入力ソース間でシームレスな切替えが可能です。外部ゲンロックは不要です。

■集中電源装置を搭載。

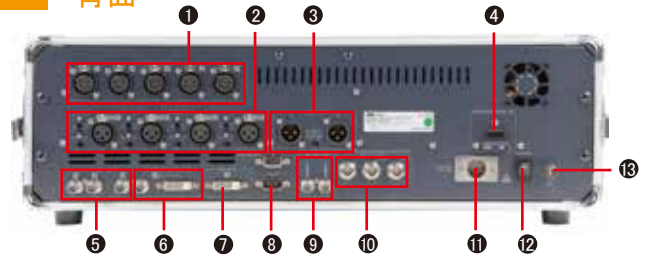
### 用途



操作パネル



背面

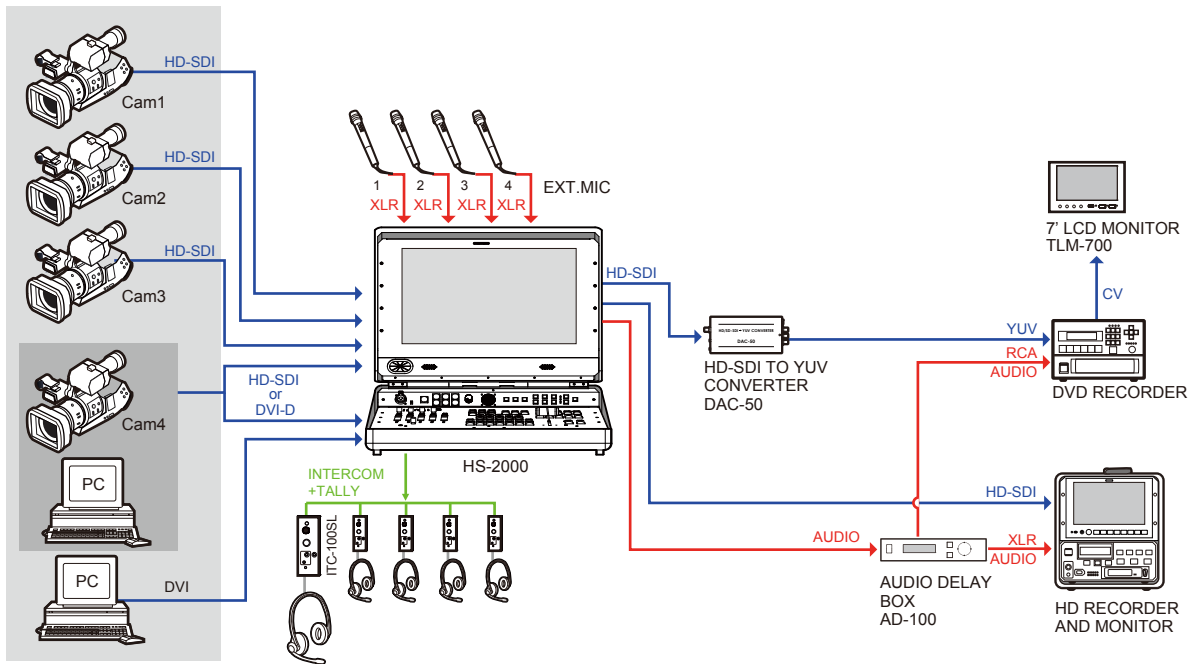


- ① ベルトパック接続用コネクタ
- ② 音声入力コネクタ (平衡型 XLR)
- ③ 音声出力コネクタ (平衡型 XLR)
- ④ モニター用 HDMI 入力コネクタ
- ⑤ HD-SDI 入力コネクタ
- ⑥ HD-SDI/DVI-D 入力コネクタ
- ⑦ DVI-D 入力コネクタ
- ⑧ タリー出力コネクタ
- ⑨ HD-SDI 出力コネクタ
- ⑩ HD-YUV 出力コネクタ
- ⑪ DC 電源入力 12V 55W
- ⑫ 電源スイッチ
- ⑬ アース端子

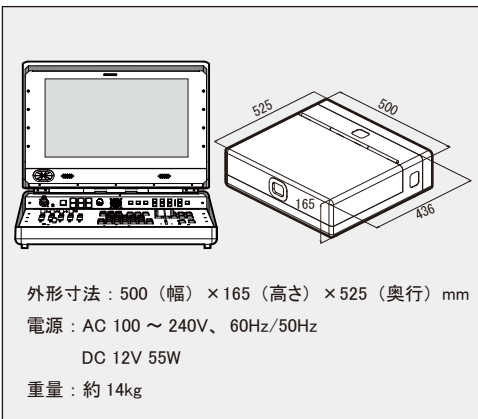
付属品



システム構成図 (例)



寸法



アクセサリ (オプション)

