

HD/SD-SDI レコーダー



HRS-10HD

Datavideo HRS-10HD は、HD/SD-SDI のレコーダーとモニターを組合せた屋外用のソリューション製品です。ロケ用に HS-2000 モバイルビデオスタジオシステムと一緒に使用するのに最適です。本製品は Datavideo HDR-40 と TLM-700HD に、電源分配器と丈夫なキャリングケースを組合せた製品です。



特長

- HD/SD-SDI 入力（アクティブスルーアウト付）
- HDMI 出力。
- HD/SD-SDI エンベッドオーディオおよび平衡型音声入力。
- 映像用フォーマット：
 - ・ SD：5Mbps～5Mbps。IBP。（*m2t）カラーサンプリング 4:2:0
 - ・ SD：50Mbps-1 フレーム。カラーサンプリング 4:2:2
 - ・ HD：20Mbps～60Mbps。IBP。（*m2t）カラーサンプリング 4:2:0
 - ・ HD：100Mbps。1 フレーム。カラーサンプリング 4:2:2（1080i の場合）
- *m2t フォーマット（ノンリニア編集システムと互換性あり）
- HD 対応高輝度高解像度 7 インチ液晶ビデオモニター。
- 日除けを付属。
- 防滴キャリングケース。
- リムーバブル 2.5 インチハードディスク。



ハードディスクカートリッジ HE-1



背面

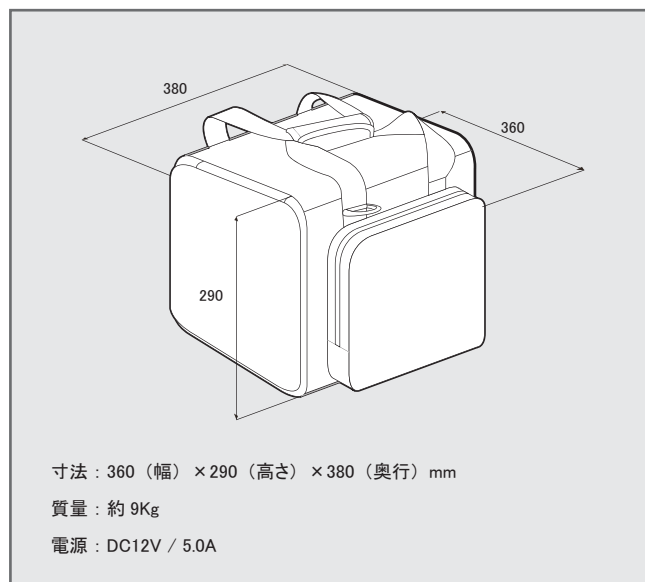


TLM-700HD

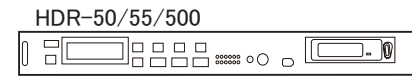
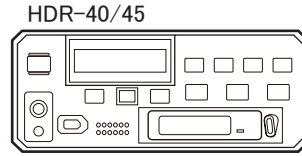
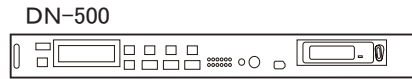
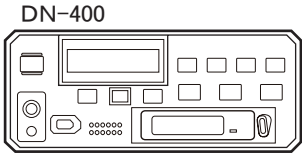
DC 電源入力
12V 5.0A

HDR-40

寸法



仕様



ビデオシステム 型番	DN-400	DN-500	HDR-40	HDR-45	HDR-50	HDR-55	HDR-500	DN-60
NTSC方式	対応	対応	対応	対応	対応	対応	対応	対応
PAL方式	対応	対応	対応	対応	対応	対応	対応	対応
映像フォーマット	DV、DVCPro25、HDV	DV、DVCPro25、HDV	MPEG-M2T	MPEG-M2T	MPEG-M2T	MPEG-M2T	MOV/.MXF-OP1A	DV、DVCPro25、DVCPro50、HDV
記録媒体	2.5インチ リムーバブルハードディスク 容量は無制限	2.5インチ リムーバブルハードディスク 容量は無制限	2.5インチ リムーバブルハードディスク 容量は無制限	2.5インチ リムーバブルハードディスク 容量は無制限	2.5インチ リムーバブルハードディスク 容量は無制限	2.5インチ リムーバブルハードディスク 容量は無制限	2.5インチ リムーバブルハードディスク 容量は無制限	コンパクト フラッシュメモリーカード 64GB以下
外形寸法 mm (W×H×D)	210×86×278.5	482×44×293	210×86×278.5	210×86×278.5	210×86×278.5	210×86×278.5	210×86×278.5	78.5×116×38.5
重量	約3kg	約4kg	約3kg	約3kg	約4kg	約4kg	約4kg	約0.16kg (DN-60本体のみ)
電源	DC 12V 4.2A	DC 12V 4.2A	DC 12V 3A	DC 12V 3A	DC 12V 3A	DC 12V 3A	DC 12V 3A	DC 5 ~ 12V 0.5A
映像入力								
コンポジット	BNC×1	BNC×1	-	-	-	-	-	-
コンポーネント	BNC×3	BNC×3	-	-	-	-	-	-
S-Video	ミニ DIN 4ピン ×1	ミニ DIN 4ピン ×1	-	-	-	-	-	-
DV/HDV	IEEE1394 6ピン ×3	IEEE1394 6ピン ×3	IEEE1394 6ピン ×1	IEEE1394 6ピン ×1	IEEE1394 6ピン ×1	IEEE1394 6ピン ×1	-	IEEE1394 6ピン ×1
HDMI	-	-	-	-	-	-	HDMI×1	-
HD/SD-SDI	-	-	BNC×1	BNC×1	BNC×1	BNC×1	BNC×1	-
HD/SD-YUV	-	-	-	-	-	-	BNC×3	-
BB/SYNC	-	-	-	-	-	-	BNC×1	-
映像出力								
コンポジット	BNC×1	BNC×1	-	-	-	-	-	-
コンポーネント	BNC×3	BNC×3	-	-	-	-	-	-
S-Video	ミニ DIN 4ピン ×1	ミニ DIN 4ピン ×1	-	-	-	-	-	-
DV/HDV	IEEE1394 6ピン ×3	IEEE1394 6ピン ×3	IEEE1394 6ピン ×1	IEEE1394 6ピン ×1	IEEE1394 6ピン ×1	IEEE1394 6ピン ×1	-	IEEE1394 6ピン ×1
HDMI	-	-	HDMI×1	HDMI×1	HDMI×1	HDMI×1	HDMI×1	-
HD/SD-SDI	-	-	BNC×1(アクティブスルーアウト)	BNC×2(アクティブスルーアウト×1)	BNC×1(アクティブスルーアウト)	BNC×2(アクティブスルーアウト×1)	BNC×2(アクティブスルーアウト×1)	-
HD/SD-YUV	-	-	-	-	-	-	BNC×3	-
BB/SYNC	BNC×1(BB)	BNC×1(BB)	-	-	-	-	BNC×1	-
音声入力								
デジタル音声	IEEE1394 6ピン ×3	IEEE1394 6ピン ×3	IEEE1394 6ピン ×1 BNC×1	IEEE1394 6ピン ×1 BNC×1	IEEE1394 6ピン ×1 BNC×1	IEEE1394 6ピン ×1 BNC×1	BNC×1 HDMI×1	IEEE1394 6ピン ×1
アナログ音声	RCA型×2 (L/R) 3ピンミニXLR型×2 (CH-1/L、CH-2/R)	RCA型×2 (L/R) 3ピンXLR型×2 (CH-1/L、CH-2/R)	3ピンXLR型×2 (CH-1/L、CH-2/R)	3ピンXLR型×2 (CH-1/L、CH-2/R)	3ピンXLR型×2 (CH-1/L、CH-2/R)	3ピンXLR型×2 (CH-1/L、CH-2/R)	3ピンXLR型×2 (CH-1/L、CH-2/R) ※AES/EBUと兼用	-
音声出力								
デジタル音声	IEEE1394 6ピン ×3	IEEE1394 6ピン ×3	IEEE1394 6ピン ×1 HDMI×1 BNC×1(アクティブスルーアウト)	IEEE1394 6ピン ×1 HDMI×1 BNC×2(アクティブスルーアウト×1)	IEEE1394 6ピン ×1 HDMI×1 BNC×1(アクティブスルーアウト)	IEEE1394 6ピン ×1 HDMI×1 BNC×2(アクティブスルーアウト×1)	BNC×2(アクティブスルーアウト×1) HDMI×1	IEEE1394 6ピン ×1
アナログ音声	RCA型×2 (L/R) 3ピンミニXLR型×2 (L/R)	RCA型×2 (L/R) 3ピンXLR型×2 (L/R)	-	-	-	-	3ピンXLR型×2 (CH-1/L、CH-2/R) ※AES/EBUと兼用	-
ヘッドホン	3.5mm ミニジャック ×1	3.5mm ミニジャック ×1	3.5mm ミニジャック ×1	3.5mm ミニジャック ×1	3.5mm ミニジャック ×1	3.5mm ミニジャック ×1	3.5mm ミニジャック ×1	-
レベル表示	インジケータ	インジケータ	インジケータ	インジケータ	インジケータ	インジケータ	インジケータ	-
その他インターフェース								
RS-422A	D-Sub 9ピン ×1	D-Sub 9ピン ×1	D-Sub 9ピン ×1	D-Sub 9ピン ×1	D-Sub 9ピン ×1	D-Sub 9ピン ×1	D-Sub 9ピン ×1	-
RS-232C	3.5mm ミニジャック ×1	3.5mm ミニジャック ×1	-	-	-	-	-	3.5mm ミニジャック ×1
GPI	3.5mm ミニジャック ×1	3.5mm ミニジャック ×1	3ピンミニXLR型 ×1	3ピンミニXLR型 ×1	3ピンミニXLR型 ×1	3ピンミニXLR型 ×1	3ピンミニXLR型 ×1	-
IEEE1394	-	-	6ピン ×1	6ピン ×1	6ピン ×1	6ピン ×1	6ピン ×1	-
TIME CODE 入出力	-	-	-	-	-	-	BNC×各1	-