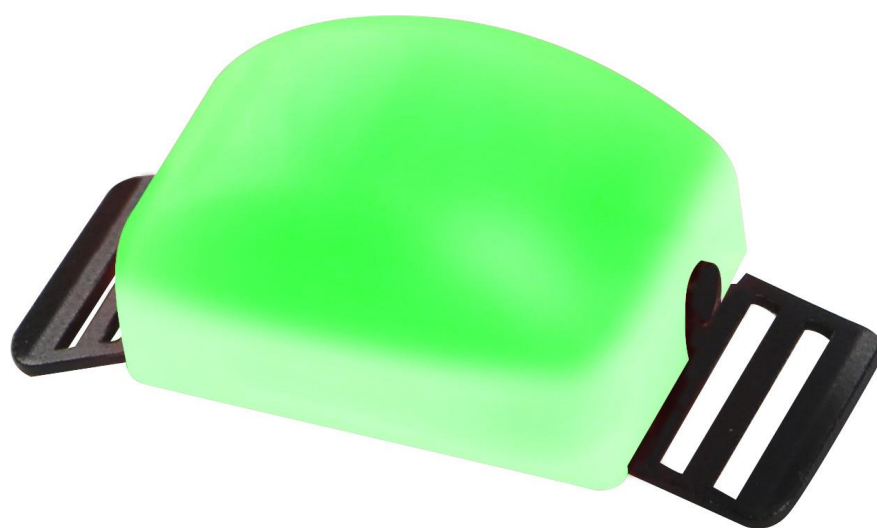


タリーライト

TD-3



取扱説明書

datavideo
JAPAN

目次

<u>サポート窓口</u>	-----	1
<u>内容物</u>	-----	2
<u>概要</u>	-----	2
<u>特長</u>	-----	2
<u>各部の名称 : 全体</u>	-----	3
<u>各部の名称 : 前面パネル</u>	-----	3
<u>各部の名称 : 側面パネル</u>	-----	3
<u>タリールライトの接続</u>	-----	4
<u>接続参考例 1</u>	-----	4
<u>接続参考例 2</u>	-----	5
<u>TD-3 回路図</u>	-----	5
<u>仕様</u>	-----	5

サポート窓口

datavideo JAPAN

株式会社 M&Inext datavideo 事業部

〒231-0028 神奈川県横浜市中区翁町 2-7-10 関内フレックスビル 210

TEL: 045-415-0203 FAX: 045-415-0255

MAIL: service@datavideo.jp URL: <http://www.datavideo.jp/>

内容物

製品には下記の部品が含まれます。いずれかの部品が同梱されていない場合は、取扱店まですぐにご連絡下さい。

番号	品名	数量
1	タリーライト(TD-3)	4
2	タリーライト取付用マジックベルト (長さ 37cm)	4
3	取扱説明書(本書)	1

概要

TD-3 タリーライトは、カメラマンとカメラの前にいる被写体(俳優)に「オンエア」と「プレビュー」という明確な情報を提供します。TD-3 は、Φ3.5mmステレオミニケーブルを使用して、タリーライト(赤/緑)を点灯させることができます。

特長

LED 2 色(赤/緑)のタリーライト TD-3(4 個セット)

TB-5、または、ITC-100SL⇒TD-3 間はΦ3.5 ステレオミニケーブルを使用し、タリーライトを点灯できます。カメラマンとカメラの前にいる被写体(俳優)は「オンエア」と「プレビュー」をカメラに取付たタリーライトで確認ができます。

タリー入力コネクタ(Φ3.5mmステレオミニジャック)のチップ端子に電圧+12V の電源を入力すると赤色が点灯し、リング端子に電圧+12V の電源を入力すると緑色が点灯します。スリーブ端子は共通の GND になります。

※P5 TD-3 回路図を参照してください。

各部の名称

■ 全体



タリーライト取付用マジックベルト

■ 前面パネル

消灯時乳白色



メインソース点灯時赤色



サブソース点灯時緑色



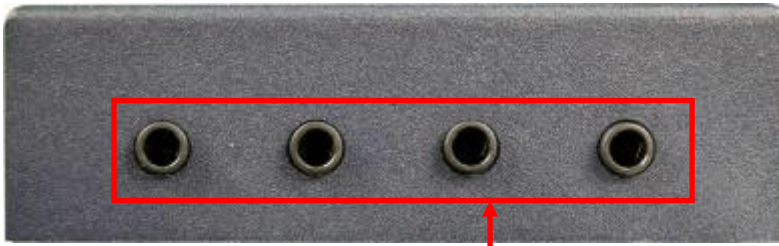
■ 側面パネル



タリー入力コネクタ

■ タリーライトの接続

TB-5 タリーインターフェースボックス

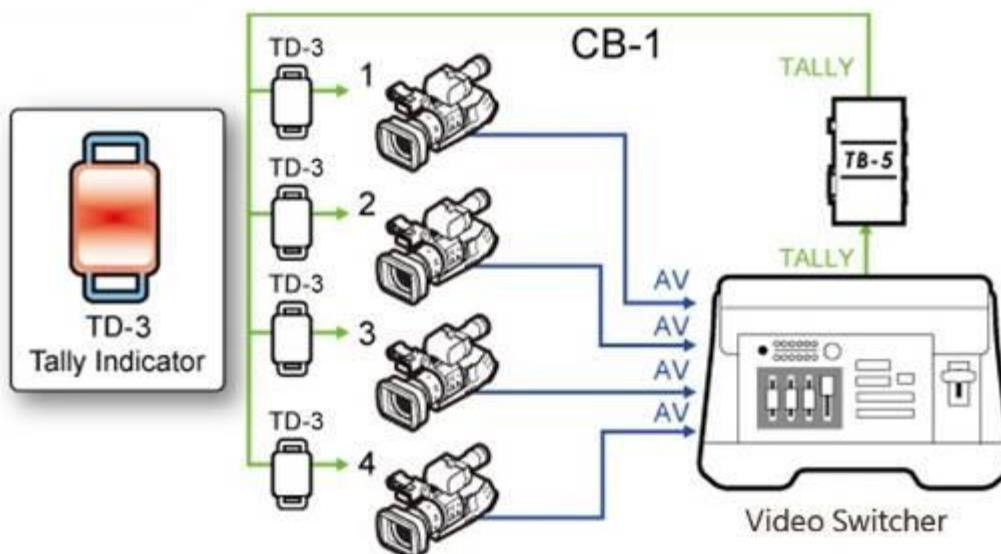


ITC-100SL インターカムユニット

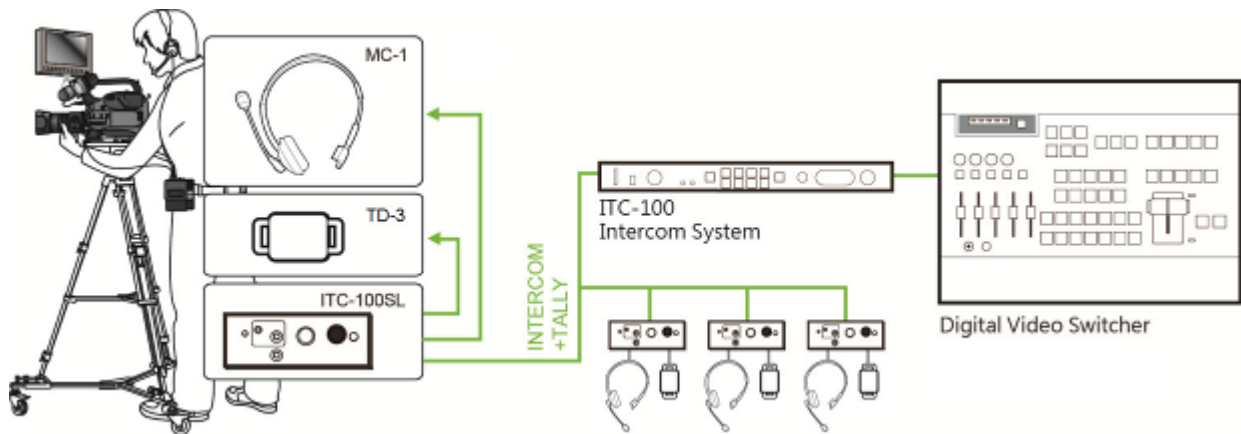


TB-5、または、ITC-100SL に付属のφ3.5mm ステレオミニケーブルを使用し、TD-3 を接続します。

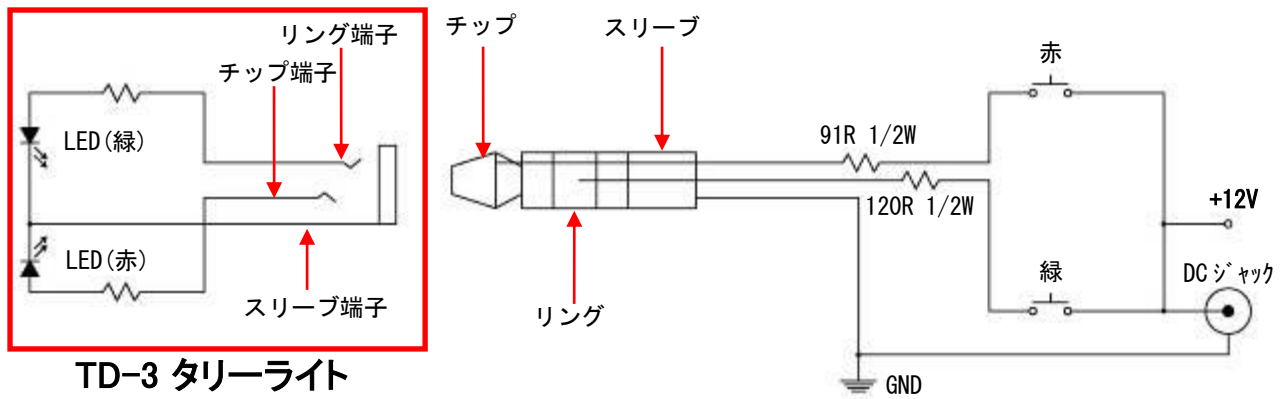
■ 接続参考例1



■ 接続参考例 2



■ TD-3 回路図



TD-3 タリーライト

仕様



型番	TD-3(4個セット)
入力	タリー(赤/緑) × 各1系統(φ3.5mmステレオミニジャック) LED(赤): +12V(チップ)、LED(緑): +12V(リング)、GND(スリーブ)
寸法 / 質量	59mm(幅) × 26mm(高さ) × 26mm(奥行) / 0.025kg

仕様は予告なしに変わることがあります。

Datavideo は、Datavideo Technologies Co., Ltd の登録商標です。
日本語訳・制作 株式会社 M&Inext

2018年12月21日