

タリーインターフェースボックス

TB-5



取扱説明書

datavideo
JAPAN

目次

<u>サポート窓口</u>	-----	1
<u>内容物</u>	-----	2
<u>概要</u>	-----	2
<u>特長</u>	-----	2
<u>各部の名称と機能 : 前面パネル</u>	-----	3
<u>各部の名称と機能 : 背面パネル</u>	-----	4
<u>タリー入力コネクタのピンアサイン</u>	-----	5
<u>タリー出力コネクタのピンアサイン</u>	-----	5
<u>仕様</u>	-----	6

サポート窓口

datavideo JAPAN

株式会社 M&Inext datavideo 事業部

〒231-0028 神奈川県横浜市中区翁町 2-7-10 関内フレックスビル 210

TEL: 045-415-0203 FAX: 045-415-0255

MAIL: service@datavideo.jp URL: <http://www.datavideo.jp/>

内容物

製品には下記の部品が含まれます。いずれかの部品が同梱されていない場合は、取扱店まですぐにご連絡下さい。

番号	品名	数量
1	タリーインターフェースボックス (TB-5)	1
2	タリーケーブル (D-Sub 15ピン) 1.2m	1
3	タリーケーブル (Φ3.5mm ステレオミニプラグ) 1.2m	4
4	タリーライト (TD-3)	4
5	AC/DC 変換アダプタ (12V / 1.0A)	1
6	取扱説明書(本書)	1

概要

Datavideo TB-5 は、接続されたスイッチャーから送られてきた 4 系統のタリー信号(Main/Sub)を各々1 系統送出することのできる、タリーインターフェースボックスです。TB-5 を使用することで4つのタリーライトを接続でき、各カメラに取付できます。

Datavideo 製のスイッチャーはもとよりオープンコレクタ出力のスイッチャーのタリー出力に接続可能です。

特長

各社のスイッチャーのタリー出力に対応 ※オープンコレクタ出力に対応

タリーライト及びライト接続用 Φ3.5mm ステレオミニケーブルを 4式 付属しています

カメラマンとカメラの前にいる被写体(俳優)は「オンエア」と「プレビュー」をカメラに取り付けたタリーライトで確認ができます。

■ 付属 タリーライト(TD-3)

(RED / GREEN の 2色式)



■ 別売 タリーライト(TD-2)

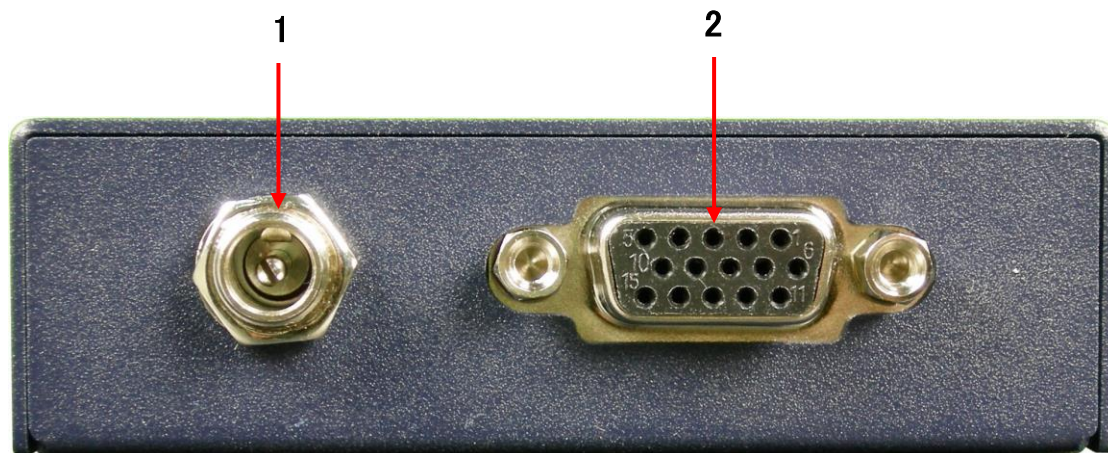
(RED / Amber の 2色式)



※付属タリーライトTD-3と別売TD-2は「プレビュー」時の発光色が異なります。

各部の名称と機能

■ 前面パネル



1. DC 電源入力
2. タリー入力コネクタ

1. DC 電源入力

付属の AC/DC 変換アダプターのプラグをこのコネクタに差し込みます。プラグをコネクタに接続し、外側のリングを回して固定することにより、プラグが外れるのを防ぎます。

2. タリー入力コネクタ

タリーケーブル(D-Sub 15ピン)をタリー入力コネクタに接続します。もう一方の片端は、datavideo SE-500 または、オープンコレクタ出力のスイッチャーのタリー出力コネクタに接続します。

※付属のタリー接続ケーブル(D-Sub 15ピン)は、datavideo 製品 との接続用です。

■ スイッチャー接続ケーブル OPTION 品

TB-5 用 タリー接続ケーブル(1m)

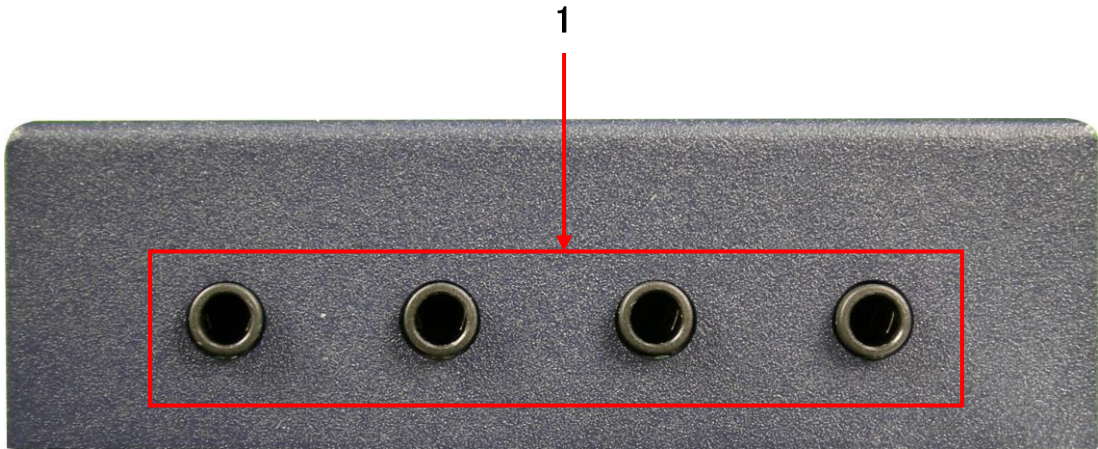


* 別売です

TC-1R (Roland V-800HD、V-1600HD 用)

TC-1N (Panasonic AG-HMX100 用)

■ 背面パネル



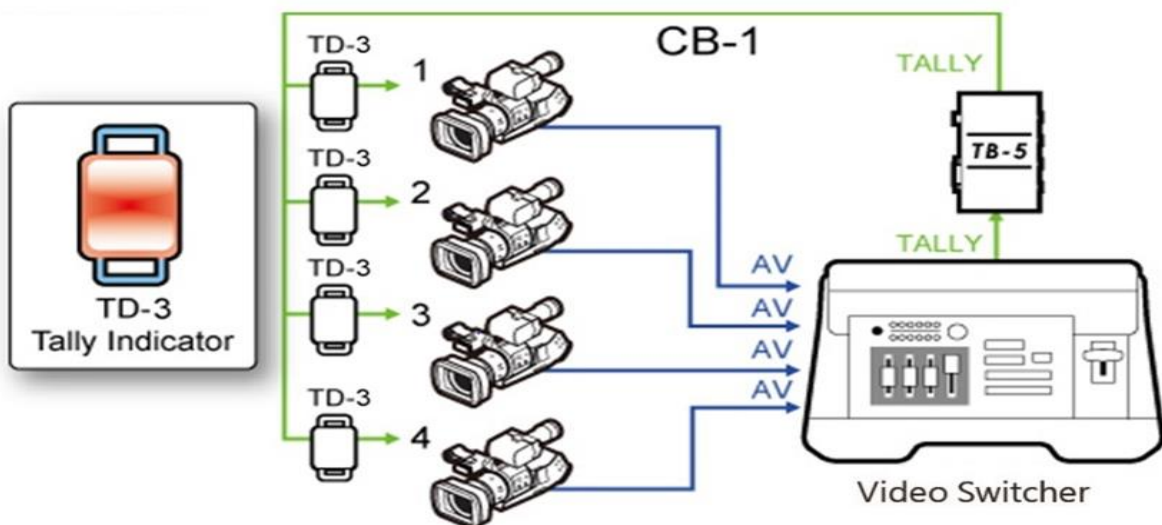
1. タリーライト出力コネクタ

1. タリーライト出力コネクタ

タリーライト用 $\Phi 3.5\text{mm}$ ステレオミニケーブル 1.2m をタリーライト出力コネクタに接続します。
それぞれのケーブルのもう一方の端を タリーライト [TD-2 または TD-3] に接続します。

スイッチャーのメインソースバスを切り替えて、赤 / 緑が点灯することを確認します。
(付属の TD-3 の場合)

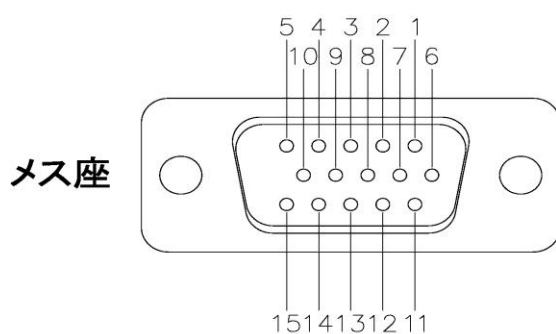
■ 接続例



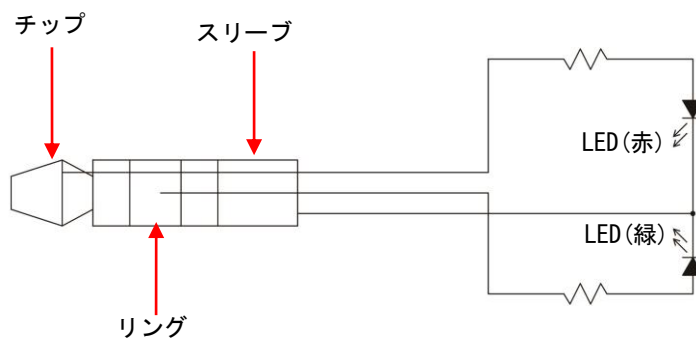
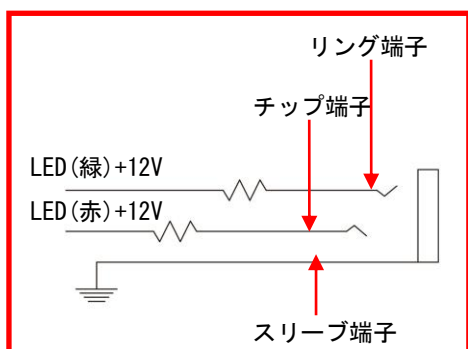
タリー入力 コネクタのピンアサイン

TB-5 Dsub15P

1	1R
2	
3	1Y
4	GND
5	4R
6	2R
7	
8	2Y
9	GND
10	
11	3R
12	
13	3Y
14	GND
15	4Y



タリー出力 コネクタのピンアサイン



TB-5 タリーインターフェースボックス

チップ端子	赤(+12V)
リング端子	緑(+12V)
スリーブ端子	GND

仕様



型番	TB-5
入力	タリ- (赤/緑) × 各 4 系統 (D-Sub15 ピン)
出力	タリ- (赤/緑) × 各 4 系統 (Φ3.5mm ステレオミニジャック)
寸法 / 質量	76.5mm (幅) × 24.5mm (高さ) × 68.5mm (奥行) 突起物含む / 0.16kg
電源	DC 12V 6W

仕様は予告なしに変わることがあります。